

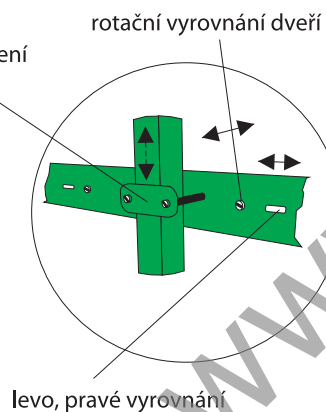
**1.** Spodní pojezd jako celek připevníme na dno skříně. Z horní teleskopické části rámu sundáme nejširší část výsuvu uvolněním vnitřní plastové pojistky. Nejširší část výsuvu připevníme do půdy skříně.

**2.** Horní teleskopickou část rámu zasuneme do velkého rámu. Vysuneme spodní pojezd. Rám postavíme na pojezd a lehce přichytíme šruby A. Horní teleskopickou část rámu vysuneme do stejné výšky s horním výsuvem připevněným v půdě skříně a zasuneme celý rám do skříně tak, aby horní výsuv zapadl. Přitáhneme aretační šrouby.

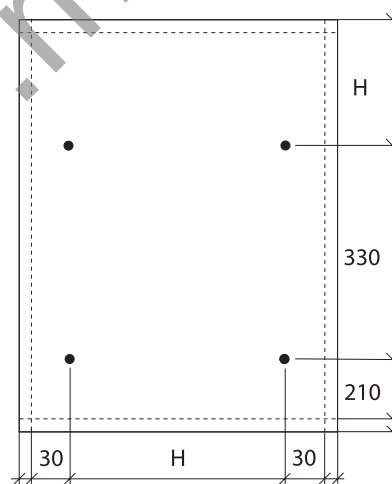
**3.** Nainstalujeme držáky čela (dvířek) a připevníme vlastní čelo. Pomocí regulačních šroubů ustavíme a vyrovnáme dveře.

**4.** Koše zavěsíme do nosného rámu na háčky.

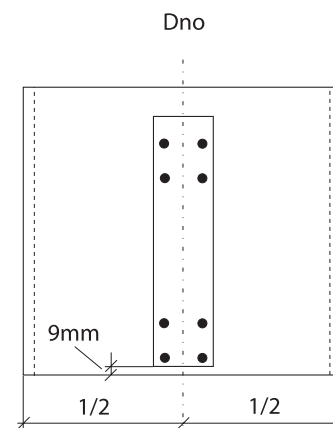
číslo	název	ks
1	vrut 4x16	12
2	volné koše	2
3	konstrukce	1
4	spodní pojezd	1
5	horní pojezd	1
6	držák dvířek	2 ks



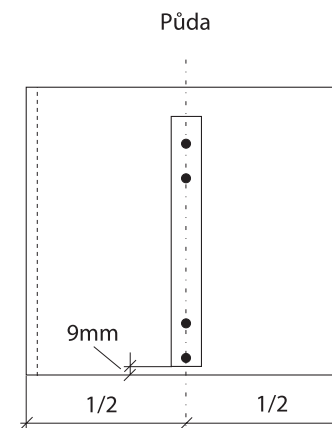
Rozměry pro dvířka



Tloušťka materiálu



Přední hrana



Přední hrana

číslo výrobku	rozměry výrobku (mm) ŠxHxV	vnější šířka skřínky	počet košů
1001001001	240x510x670-870	300	2
1001002001	340x510x670-870	400	2
1001003001	390x510x670-870	450	2
1001077001	540x510x670-870	600	2