

VÝSUVNÉ BOXY S TLUMENÝM DOVŘENÍM



NĀBYTKOVÉ KOVĀNÍ

PŘEHLEDNÉ
USKLADNĚNÍ

nové perspektivy vašeho domova

1. Úvod / Introduction.....	2-5
2. Výsuvný box / Silent soft closing drawer system.....	6-7
3. Vnitřní výsuvný box / Built in silent soft closing drawer system.....	8-9
4. Výsuvný box + RELING..... Silent soft closing drawer system + RELING	10-11
5. Výsuvný box + ZVÝŠENÝ RELING..... Silent soft closing drawer system + HIGHTENED RELING	12-13
6. Vnitřní výsuvný box + ZVÝŠENÝ RELING..... Built in silent soft closing drawer system + HIGHTENED RELING	14-15
7. Potravinová skříň s vnitřními výsuvnými boxy..... Larder unit with built-in drawers	16-17
8. Potravinová skříň s kombinovanými výsuvnými boxy..... Larder unit with combined drawers	18-19
9. Bočnice pro boxy se zvýšeným relingem..... Sideplates for drawers with hightened reling	20
10. Rozdělovací systém pomocí příčného a podélného relingu..... Hightened drawing bar separating system	21
11. Rozdělovací systém do hlubokých výsuvných boxů..... Hightened side plate separation system	22-23
12. Výsuvný box pod dřez..... Sink damping drawer system	24-25
13. Systém rozdělovníků a misek..... Built-up separation system	26-27
14. Použití rozdělovníků..... Using of separating system	28-29
15. Možnosti použití rozdělovníků pro výsuvné boxy jiných výrobců..... Possibilities of using separating system for drawers from other manufacturers	30-31
16. Nákrety a technické informace pro výsuvný box..... Drawing and technical information for drawer system	32-33
17. Nákrety a technické informace pro výsuvný box s relingem..... Drawing and technical information for drawer system with reling	34-35
18. Nákrety a technické informace pro výsuvný box se zvýšeným relingem..... Drawing and technical information for drawer system with hightened reling	36-37
19. Nákrety a technické informace pro potravinovou skříň s vnitřními výsuvnými boxy..... Larder unit with built-in drawers	38
20. Nákrety a technické informace pro potravinovou skříň s kombinovanými výsuvnými boxy..... Larder unit with combined drawers	39
21. Rozměry rozdělovníků a montážní instrukce..... Measures of separating system and instructions	40-41

Funkce tichého a plynulého



Výsuvné boxy

Výsuvné boxy s funkcí tichého a plynulého dovření umožňují zvýšení komfortu při skladování věcí ve všech prostorech bytu, zejména v kuchyni. Nabízejí širokou škálu použití a poskytují nové možnosti při ukládání věcí. Díky své konstrukci a variabilitě můžeme navrhnout jejich uspořádání přesně dle specifických požadavků domácnosti. Uskladnění ve výsuvných boxech skýtá ergonomické výhody a značně přispívá k usnadnění práce nejen v kuchyni. Prudké zavírání bylo dosud provázeno hlučným nárazem čela zásuvky na korpus a pohybem předmětů uložených v zásuvce. Výsuvné boxy s funkcí tichého a plynulého dovření zajišťují příjemný klid a slyšitelně zvyšují komfort bydlení.

Drawer box

Drawer box with soft self closing system, increase the stocking comfort of the articles in your house, especially in the kitchen. This system offer operation simplicity, superior performance and application diversity. Full extension design provides clear view and unrestricted access to drawer contents. The ergonomically friendly design, make this drawer system a delight to use. The silent integrated cushioning system ensures consistent quiet and non-abrupt closing. Room ambience is maintained without disruption when silent system is operating.

lého důvěření



Systém rozdělovníků a misek

Systém rozdělovníků a misek je vysoce jakostní a hodnotný systém vnitřního dělení z ušlechtilé oceli pro vnitřní prostor zásuvek. Velké množství kombinací rozdělovníků a misek, v závislosti na šířce a hloubce zásuvky, umožňuje maximálně efektivní využití prostoru. Každý předmět má své vhodné a přehledné umístění, tím systém zajišťuje pořádek a přehled ve všech zásuvkách.

Built-up separating system

Series of stainless steel trays and adjustable dividers offers a perfect fit for the utensils. This system is used for storage of cutlery, crockery and glassware. It is an area that is used on a daily basis. The divider panels and lateral dividers help to neatly organize and prevent slippage in stored items. The full extension design allows a full view and easy access to the stored contents.

ITC
INSTITUT PRO TESTOVÁNÍ A CERTIFIKACÍ, a.s.
trida T.Bati 299, 764 21 Zlín
ZKUŠEBNÍ LABORATOR

ATEST
č. 412202665

na vzorek:

Vodící mechanismus Idealtrade
výsuvných prvků pro bytové a kuchyňský úložný nábytek

zadavatele:

IDEAL TRADE, spol. s r. o.
Tečovice 54, 763 02 Zlín 4 – Malenovice, Česká republika
IČ: 25310852

Stanovení technických parametrů:

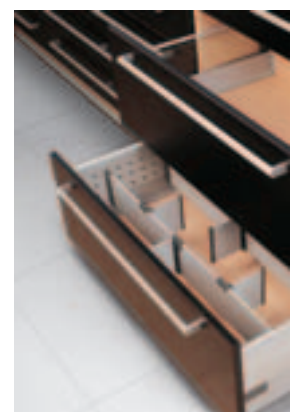
Měřená veličina	Zkušební norma	Jednotka	Výsledek měření
Zkouška životnosti 50 000 cyklů při zatížení 10 kg	specifikace zadavatele	-	bez porušení
Zkouška životnosti 50 000 cyklů při zatížení 15 kg	specifikace zadavatele	-	bez porušení
Zkouška životnosti 50 000 cyklů při zatížení 30 kg	specifikace zadavatele	-	bez porušení
Bezpečnost výsuvných prvků po zkoušce životnosti	ČSN EN 14749 B 6.3.6	-	bez porušení

Vyhodnocení technických parametrů:
Posouzením stanovených technických parametrů hodnoceného výrobku lze konstatovat, že výrobek je bezpečný, kompaktní a zachovává si dlouhodobě svou základní funkčnost.

Datum vystavení: 22. 11. 2007
Platnost atestu do: 30. 11. 2009

Doc. Ing. Vladimír Křepal, CSc.
ředitel divize zkušebnictví

Výsledky Atestu se vztahují jen na vzorek nebo šaržování.
Bezplatně můžete získat další informace a certifikát, a. s. se název Atestu opatřujeme jím nelze dělat.
Tržní 7, Zlín 760 02

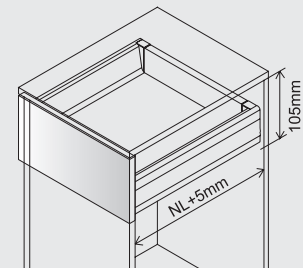






Požadované rozměry pro montáž výsuvného boxu

Space required



NL: Jmenovitá hloubka
NL: Nominal length

Údaje o produktu

- Pro hloubky skříněk: 300mm, 350mm, 400mm, 450mm, 500mm, 550mm
- Bočnice je vysoká 86mm, povrchová úprava šedý komaxit.
- Šířka je volitelná dle daného korpusu.
- Rychlá a snadná montáž a demontáž čelního panelu.
- Nastavení čela ve dvou směrech.
- Skrytý plnovýsuv s pístovým tlumičem a dorazem, může nést 30kg se zárukou excelentní stability a tichosti při dovírání.
- Nově designovaný zabudovaný tlumič zaručuje tichý a plynulý pohyb.

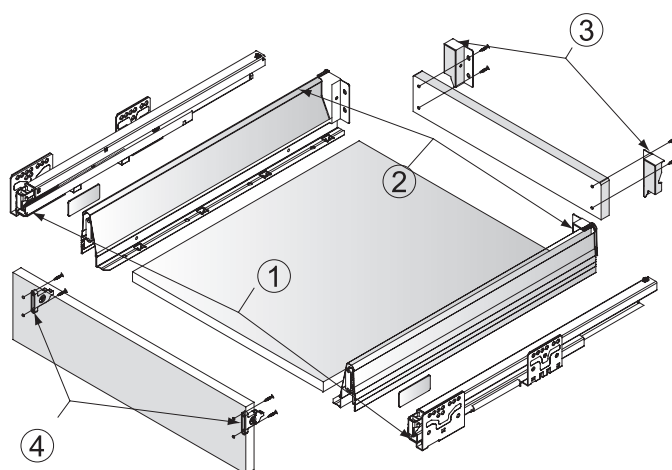
Benefits of the product:

- Length: 300mm, 350mm, 400mm, 450mm, 500mm, 550mm
- The side plate is 86mm, silver gray steel drawer side
- Drawer width can be designed freely with automatic error adjustment.
- Quick installation and dismantle, dimensional panel
- Hidden full pullout silencing sliding skid can bear 30kg and enjoys excellent stability and quite and
- Newly-designed integrated damper is free from reinstallation and ensures soft and smooth drawer movements.

Instalační a technické
informace na straně
32~33

Installation and technical
information and design
size, see Page 32~33

Číslo výrobku Model number	Hloubka skříňky Basic length	Vnitřní užitná hloubka zásuvky Internally usable length	Minimální instalační hloubka pro výsuvný box Min. Installation length of drawer	Minimální instalační výška výsuvného boxu Min. Installation height of drawer
3101001342	300 mm	274 mm	300 mm	105 mm
3101002342	350 mm	324 mm	350 mm	105 mm
3101003342	400 mm	374 mm	400 mm	105 mm
3101004342	450 mm	424 mm	450 mm	105 mm
3101005342	500 mm	474 mm	500 mm	105 mm
3101006342	550 mm	524 mm	550 mm	105 mm



1. **Plno výsuv L/P** (součást sady)
Guide left/right



Jmenovitá hloubka
Nominal length:

300MM
350MM
400MM
450MM
500MM
550MM

3. **Držák zadního panelu L/P** (součást sady)
Rear connector left/right



2. **Bočnice L/P** (součást sady)
Drawer side and decorative
cap left/right



Jmenovitá hloubka
Nominal length:

300MM
350MM
400MM
450MM
500MM
550MM

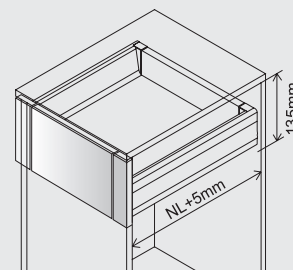
4. **Přední úchyt čílk L/P** (součást sady)
Front connector left/right





Požadované rozměry pro montáž výsuvného boxu

Space required



NL: Jmenovitá hloubka
NL: Nominal length

Údaje o produktu

- Pro hloubky skříněk: 300mm, 350mm, 400mm, 450mm, 500mm, 550mm
- Bočnice je vysoká 86mm, povrchová úprava šedý komaxit.
- Šířka je volitelná dle daného korpusu.
- Rychlá a snadná montáž a demontáž čelního panelu.
- Nastavení čela ve dvou směrech.
- Skrytý plnovýsuv s pístovým tlumičem a dorazem, může nést 30kg se zárukou excelentní stability a tichosti při dovírání.
- Nově designovaný zabudovaný tlumič zaručuje tichý a plynulý pohyb.

Benefits of the product:

- Length: 300mm, 350mm, 400mm, 450mm, 500mm, 550mm
- The side plate is 86mm, silver gray steel drawer side
- Drawer width can be designed freely with automatic error adjustment.
- Quick installation and dismantle, dimensional panel
- Hidden full pullout silencing sliding skid can bear 30kg and enjoys excellent stability and quite and
- Newly-designed integrated damper is free from reinstallation and ensures soft and smooth drawer movements.

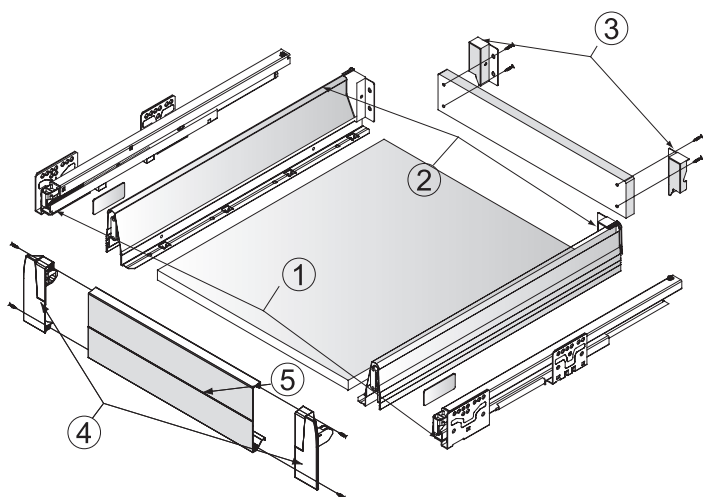
Instalační a technické informace na straně 32~33

Installation and technical information and design size, see Page 32~33

Číslo výrobku Model number	Hloubka skříňky Basic length	Vnitřní užitná hloubka zásuvky Internally usable length	Minimální instalační hloubka pro výsuvný box Min. Installation length of drawer	Minimální instalační výška výsuvného boxu Min. Installation height of drawer
3101001342	300 mm	274 mm	300 mm	135 mm
3101002342	350 mm	324 mm	350 mm	135 mm
3101003342	400 mm	374 mm	400 mm	135 mm
3101004342	450 mm	424 mm	450 mm	135 mm
3101005342	500 mm	474 mm	500 mm	135 mm
3101006342	550 mm	524 mm	550 mm	135 mm

Základní sada výsuvného boxu neobsahuje přední plát s plastovými úchyty. Plastové úchyty a přední plát je třeba samostatně objednat dle šířky korpusu.

The built-in damping drawer package does not include inner drawing plate which should be ordered independently according to the width of the front inner drawing plate.



3. Držák zadního panelu L/P
(součást sady)
Rear connector left/right



1. Plno výsuv L/P (součást sady)
Guide left/right



Jmenovitá hloubka
Nominal length:
300MM
350MM
400MM
450MM
500MM
550MM

4. Plastový úchyt vnitřního předního plátu
(Není součástí sady, nutno samostatně objednat)
Front connector of the built-in drawer left/right



3101030603

2. Bočnice L/P (součást sady)
Drawer side and decorative
cap left/right



Jmenovitá hloubka
Nominal length:
300MM
350MM
400MM
450MM
500MM
550MM

5. Vnitřní přední plát
Inner drawing plate



(není součástí sady, nutno samostatně
objednat v závislosti na šířce korpusu)
Ke zkrácení pro korpusy těchto šířek

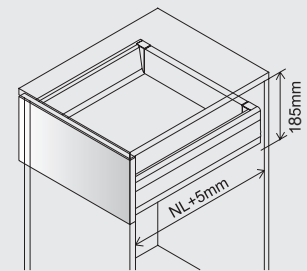
600 mm	3101031342
800 mm	3101032342
1085 mm	3101033342

Šířka předního plátu rovná se světélá šířka
korpusu – 80 mm.
The inner drawing plate length (cutting size) is equal
to the net body width deducting 80mm.



**Požadované rozměry pro
montáž výsuvného boxu**

Space required



NL: Jmenovitá hloubka
NL: Nominal length

Údaje o produktu

- Pro hloubky skříněk: 300mm, 350mm, 400 mm, 450mm, 500mm, 550mm
- Bočnice je vysoká 86mm, držák zadního panelu zvýšen na 160mm, povrchová úprava šedý komaxit
- Šířka je volitelná dle daného korpusu.
- Rychlá a snadná montáž a demontáž čelního panelu.
- Nastavení čela ve dvou směrech.
- Skrytý plnovýsuv s pístovým tlumičem a dorazem, může nést 30Kg se zárukou excelentní stability a tichosti při dovírání.
- Nově designovaný zabudovaný tlumič zaručuje tichý a plynulý pohyb.

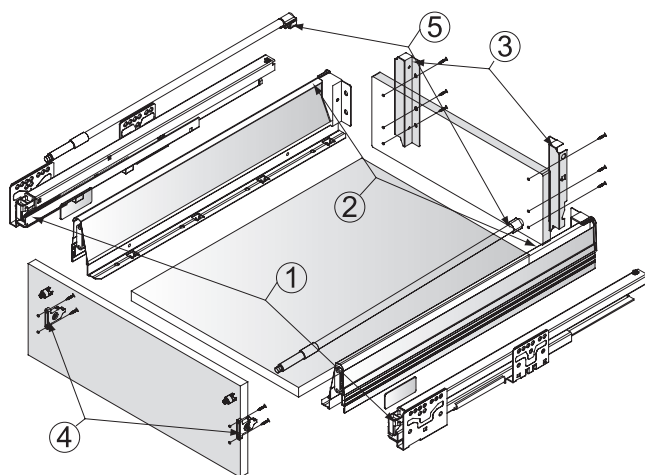
Benefits of the product:

- Length: 300mm, 350mm 400mm, 450mm, 500mm, 550mm
- The side plate is 86mm high and heightened to 160mm, silver gray steel drawer side
- Drawer width can be designed freely with automatic error adjustment.
- Quick installation and dismantle, dimensional panel
- Hidden full pullout silencing sliding skid can bear 30kg and enjoys excellent stability and quite and
- Newly-designed integrated damper is free from reinstallation and ensures soft and smooth drawer movements.

Instalační a technické
informace na straně
34~35

Installation and technical
information and design
size, see Page 34~35

Číslo výrobku Model number	Hloubka skříňky Basic length	Vnitřní užitná hloubka zásuvky Internally usable length	Minimální instalační hloubka pro výsuvný box Min. Installation length of drawer	Minimální instalační výška výsuvného boxu Min. Installation height of drawer
3101011342	300 mm	274 mm	300 mm	185 mm
3101012342	350 mm	324 mm	350 mm	185 mm
3101013342	400 mm	374 mm	400 mm	185 mm
3101014342	450 mm	424 mm	450 mm	185 mm
3101015342	500 mm	474 mm	500 mm	185 mm
3101016342	550 mm	524 mm	550 mm	185 mm



3. Držák zadního panelu L/P
(součást sady)
Rear connector left/right



1. Pinovýsuv L/P (součást sady)
Guide left/right



Jmenovitá hloubka
Nominal length:
300MM
350MM
400MM
450MM
500MM
550MM

4. Přední úchyt čílk L/P (součást sady)
Front connector left/right

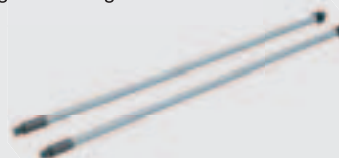


2. Bočnice L/P (součást sady)
Drawer side and decorative
cap left/right



Jmenovitá hloubka
Nominal length:
300MM
350MM
400MM
450MM
500MM
550MM

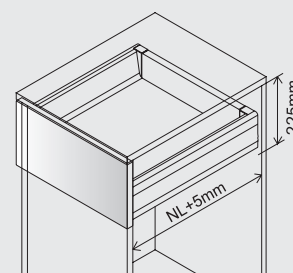
5. Podélný reling L/P (součást sady)
Drawing bar left/right





Požadované rozměry pro montáž výsuvného boxu

Space required



NL: Jmenovitá hloubka
NL: Nominal length

Údaje o produktu

- Pro hloubky skříněk: 300mm, 350mm, 400mm, 450mm, 500mm, 550mm
- Bočnice je vysoká 86mm, držák zadního panelu zvýšen na 200mm, povrchová úprava šedý komaxit.
- Šířka je volitelná dle daného korpusu.
- Rychlá a snadná montáž a demontáž čelního panelu.
- Nastavení čela ve dvou směrech.
- Skrytý plnovýsuv s pístovým tlumičem a dorazem, může nést 30kg se zárukou excelentní stability a tichosti při dovírání.
- Nově designovaný zabudovaný tlumič zaručuje tichý a plynulý pohyb.

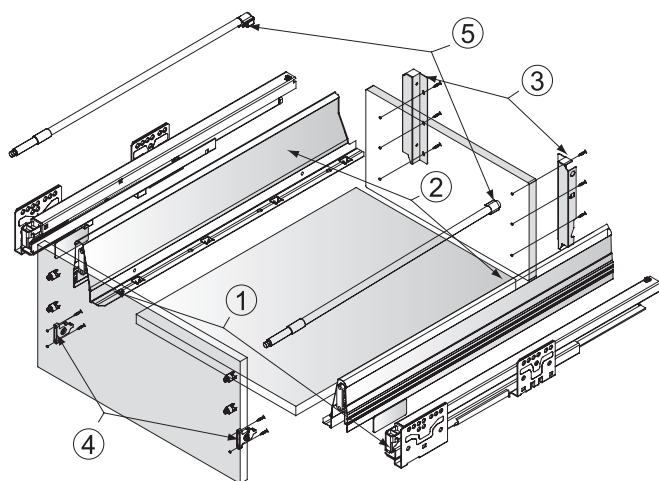
Benefits of the product:

- Length: 300mm, 350mm, 400mm, 450mm, 500mm, 550mm
- The side plate is 86mm high and heightened to 200mm, silver gray steel drawer side
- Drawer width can be designed freely with automatic error adjustment.
- Quick installation and dismantle, dimensional panel
- Hidden full pullout silencing sliding skid can bear 30kg and enjoys excellent stability and quite and
- Newly-designed integrated damper is free from reinstallation and ensures soft and smooth drawer movements.

Instalační a technické
informace na straně
36~37

Installation and technical
information and design
size, see Page 36~37

Číslo výrobku Model number	Hloubka skříňky Basic length	Vnitřní užitná hloubka zásuvky Internally usable length	Minimální instalační hloubka pro výsuvný box Min. Installation length of drawer	Minimální instalační výška výsuvného boxu Min. Installation height of drawer
3101021342	300 mm	274 mm	300 mm	225 mm
3101022342	350 mm	324 mm	350 mm	225 mm
3101023342	400 mm	374 mm	400 mm	225 mm
3101024342	450 mm	424 mm	450 mm	225 mm
3101025342	500 mm	474 mm	500 mm	225 mm
3101026342	550 mm	524 mm	550 mm	225 mm



3. Držák zadního panelu L/P
(součást sady)
Rear connector left/right



1. Pinovýsuv L/P (součást sady)
Guide left/right



Jmenovitá hloubka
Nominal length:
300MM
350MM
400MM
450MM
500MM
550MM

4. Přední úchyt čílka L/P (součást sady)
Front connector left/right



2. Bočnice L/P (součást sady)
Drawer side and decorative
cap left/right



Jmenovitá hloubka
Nominal length:
300MM
350MM
400MM
450MM
500MM
550MM

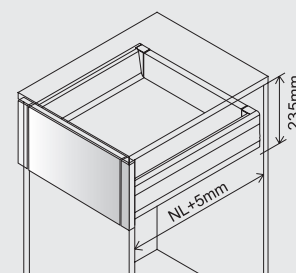
5. Podélný reling L/P (součást sady)
Drawing bar left/right





Požadované rozměry pro montáž výsuvného boxu

Space required



NL: Jmenovitá hloubka
NL: Nominal length

Údaje o produktu

- Pro hloubky skříněk: 300mm, 350mm, 400mm, 450mm, 500mm, 550mm
- Bočnice je vysoká 86mm, držák zadního panelu zvýšen na 200mm, povrchová úprava šedý komaxit.
- Šířka je volitelná dle daného korpusu.
- Rychlá a snadná montáž a demontáž čelního panelu.
- Nastavení čela ve dvou směrech.
- Skrytý plnovýsuv s pístovým tlumičem a dorazem, může nést 30kg se zárukou excelentní stability a tichosti přidovírání.
- Nově designovaný zabudovaný tlumič zaručuje tichý a plynulý pohyb.

Benefits of the product:

- Length: 300mm, 350mm, 400mm, 450mm, 500mm, 550mm
- The side plate is 86mm high and heightened to 200mm, silver gray steel drawer side
- Drawer width can be designed freely with automatic error adjustment.
- Quick installation and dismantle, dimensional panel
- Hidden full pullout silencing sliding skid can bear 30kg and enjoys excellent stability and quite and
- Newly-designed integrated damper is free from reinstallation and ensures soft and smooth drawer movements.

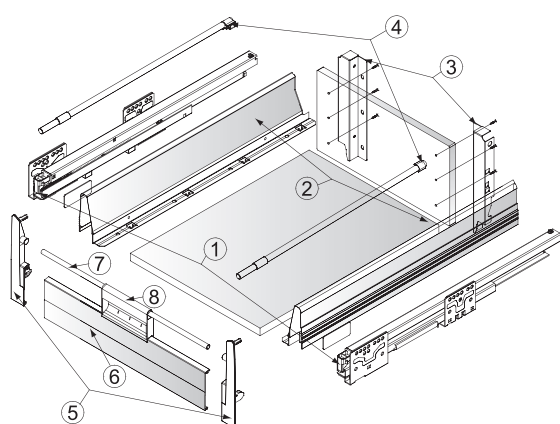
Instalační a technické
informace na straně
38

Installation and technical
information and design
size, see Page 38

Číslo výrobku Model number	Hloubka skříňky Basic length	Vnitřní užitná hloubka zásuvky Internally usable length	Minimální instalační hloubka pro výsuvný box Min. Installation length of drawer	Minimální instalační výška výsuvného boxu Min. Installation height of drawer
3101021342	300 mm	274 mm	300 mm	235 mm
3101022342	350 mm	324 mm	350 mm	235 mm
3101023342	400 mm	374 mm	400 mm	235 mm
3101024342	450 mm	424 mm	450 mm	235 mm
3101025342	500 mm	474 mm	500 mm	235 mm
3101026342	550 mm	524 mm	550 mm	235 mm

Základní sada výsuvného boxu neobsahuje přední plát s plastovými úchyty a příčný reling s úchytkou. Plastové úchyty, přední plát a příčný reling s úchytkou je třeba samostatně objednat dle šířky korpusu.

The built-in damping drawer package does not include inner drawing plate which should be ordered independently according to the width of the front inner drawing plate.



3. Držák zadního panelu L/P
(součást sady)
Rear connector left/right



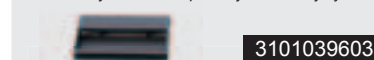
4. Podélný reling L/P (součást sady)
Drawing bar left/right



5. Zvýšený plastový úchyt
vnitřního předního plátu
Inner drawing front connector
left/right



7. Plastová úchytká
(není součástí sady, nutno samostatně objednat)
Od šířky 900 mm doporučujeme 2 úchytky.



3101039603

8. Příčný reling

600 mm	3101036342
800 mm	3101037342
1850 mm	3101038342
1100 mm	3101136342
2000 mm	3101035342

1. Plnovýsuv L/P (součást sady) Jmenovitá hloubka
Guide left/right Nominal length:



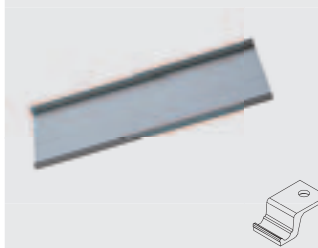
300MM
350MM
400MM
450MM
500MM
550MM

2. Bočnice L/P (součást sady) Jmenovitá hloubka
Drawer side and decorative
cap left/right Nominal length:



300MM
350MM
400MM
450MM
500MM
550MM

6. Vnitřní přední plát
Inner drawing front plate



(není součástí sady, nutno samostatně
objednat v závislosti na šířce korpusu)

Od šířky 900 mm doporučujeme 2 úchytky.

(L) mm: Ke zkrácení pro korpusy těchto šířek 275-700 mm

600 mm 3101031342

(L) mm: Ke zkrácení pro korpusy těchto šířek 800-900 mm

800 mm 3101032342

(L) mm: Ke zkrácení pro korpusy těchto šířek 1000-1200 mm

1085 mm 3101033342

Šířka předního plátu rovná se světélá šířka
korpusu – 80 mm

The inner drawing plate length (cutting size) is equal
to the net body width deducting 80mm.

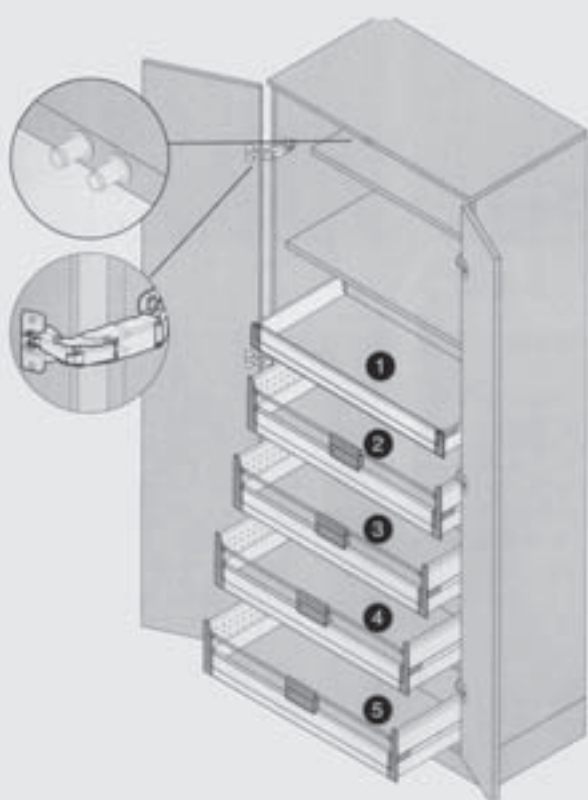


**Instalační a technické
informace
na straně 38**

Installation and technical
information and design
size, see Page 38

Široká potravinová skříň je vybavena vnitřními výsuvnými boxy s vysokými bočnicemi. Každý předmět lze snadno a přehledně uložit díky vnitřním dělicím příčkám.

The wide storage closet is equipped with the built-in drawer and built-in high-sided drawer inside and a plywood above, even massy items have their places. And all items are reachable when added with different separating parts.



[1] Vnitřní výsuvný box	Strana 8–9
[2] Vnitřní výsuvný box se ZVÝŠENÝM RELINGEM	Strana 14–15
[3] Vnitřní výsuvný box se ZVÝŠENÝM RELINGEM	Strana 14–15
[4] Vnitřní výsuvný box se ZVÝŠENÝM RELINGEM	Strana 14–15
[5] Vnitřní výsuvný box se ZVÝŠENÝM RELINGEM	Strana 14–15

[1] Built-in drawer	Page 8–9
[2] Built-in high-sided drawer	Page 14–15
[3] Built-in high-sided drawer	Page 14–15
[4] Built-in high-sided drawer	Page 14–15
[5] Built-in high-sided drawer	Page 14–15

Doporučená šířka skříňky: 800-900mm
Recommended cupboard width: 800-900mm

Doporučená hloubka skříňky: 450-500mm
Recommended cupboard depth: 450-500mm

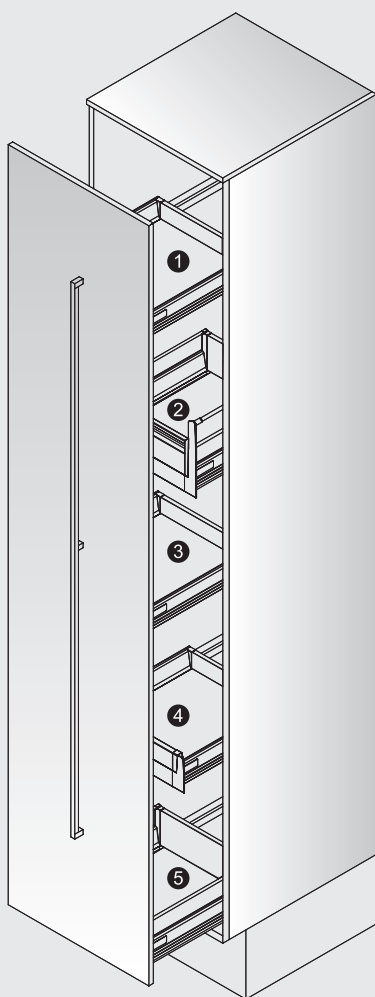


**Instalační a technické
informace
na straně 39**

Installation and technical
information and design
size, see Page 39

Výsuvné boxy se zvýšeným relingem a volitelně stavitelnými dělicími příčkami, umožňují jednoduché a přehledné uskladnění potravin.

Drawers with partial plates fixed, heightened drawers and independently-drew built-in drawers are easy for storage and can provide optimal space solutions when added with different separating parts.



[1] Spojení dvířek s výsuvným boxem a relingem	Strana 10–11
[2] Vnitřní výsuvný box + ZVÝŠENÝ RELING	Strana 14–15
[3] Spojení dvířek s výsuvným boxem a zvýšeným relingem	Strana 12–13
[4] Vnitřní výsuvný box + ZVÝŠENÝ RELING	Strana 14–15
[5] Spojení dvířek s výsuvným boxem a zvýšeným relingem	Strana 12–13

[1] The drawer connects with the plate	Page 10–11
[2] Built-in drawer + HIGHTENED RELING	Page 14–15
[3] The high-sided drawer connects with the plate	Page 13
[4] Built-in drawer + HIGHTENED RELING	Page 14–15
[5] The high-sided drawer connects with the plate	Page 12–13

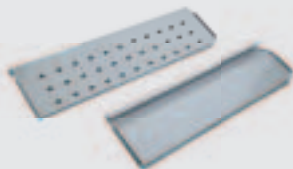
Doporučená šířka skříňky: 300-400mm
Recommended cupboard width: 300-400mm

Doporučená hloubka skříňky: 450-500mm
Recommended cupboard depth: 450-500mm

Bočnice pro boxy se zvýšeným relingem Sideplates for drawers with hightened reling

Pro výsuvný box a vnitřní výsuvný box se zvýšeným relingem je možno použít dvoustěnný boční panel či skleněné bočnice v závislosti na hloubce výsuvného boxu.

B Dvoustěnný boční panel (pár)
Double-layer heightened side plate



Hloubka výsuvného boxu
Drawer depth

Kód
Identification

400 mm	3101080342
450 mm	3101081342
500 mm	3101082342
550 mm	3101083342

E Sklo / Glass



Sklo Lacomat

Sklo Čiré

Hloubka výsuvného boxu Drawer depth	Kód Identification	Hloubka výsuvného boxu Drawer depth	Kód Identification
300 mm	3101100512	300 mm	3101120500
350 mm	3101101512	350 mm	3101121500
400 mm	3101102512	400 mm	3101122500
450 mm	3101103512	450 mm	3101123500
500 mm	3101104512	500 mm	3101124500
550 mm	3101105512	550 mm	3101125500

D Plastový úchyt skleněné bočnice

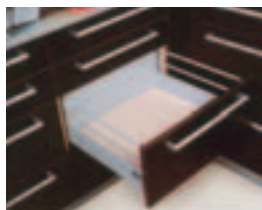


3101129603

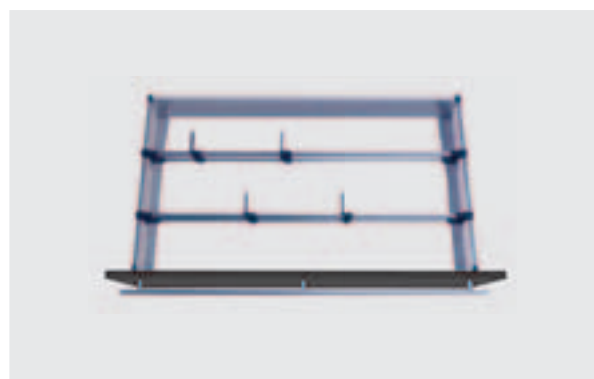


Rozdělovací systém pomocí příčného a podélného relingu

Hightened drawing bar separating system



Možnosti použití příčného a podélného relingu s plastovými úchyty a rozdělovači.



Podélný reling

Hloubka výsuvného boxu Drawer depth	Kód Identification
300 mm	3101130342
350 mm	3101131342
400 mm	3101132342
450 mm	3101133342
500 mm	3101134342
550 mm	3101135342

Příčný reling

(L)	Kód Identification
L - 600 mm	3101036342
L - 800 mm	3101037342
L - 1850 mm	3101038342
L - 1100 mm	3101136342
L - 2000 mm	3101035342

Plastový úchyt příčného relingu

3101137603

Plastový rozdělovač na příčný reling

3101138603

Rozdělovací systém do hlubokých výsuvných boxů

Hightened side plate separation system



- Tento systém je využíván pro uskladnění potravin, nádobí, nápojů.
- Jednoduché nastavení vnitřních rozdělovacích plátů umožňuje při plném vysunutí boxu snadné a přehledné uskladnění.
- Použití pro výsuvné boxy o hloubce od 300 do 500mm a šířce od 275 až 1200mm.
- It is used to store backup food, pot, pan and plastic preserving boxes, etc.
- Free adjustable inner separating parts together with the full pullout drawer organize all tableware inside clearly and orderly, easy to use.
- For those with drawer depth of 300~550mm and body width of 275~1200mm.

Musí být použito v kombinaci s výsuvným boxem se zvýšeným relingem.



B Dvoustěnný boční panel (pár)
Double-layer heightened side plate



Hloubka výsuvného boxu Drawer depth	Kód Identification
400 mm	3101080342
450 mm	3101081342
500 mm	3101082342
550 mm	3101083342

C Příčný rozdělovací plát
Transverse separating plate



(L)	Kód Identification	Šířka použitého výsuvného boxu Width of the cupboard used
L - 400 mm	3101084342	400/450/500 mm
L - 600 mm	3101085342	550/600/700 mm
L - 800 mm	3101086342	800/900 mm
L - 1085 mm	3101087342	1000/1200 mm
L - 2000 mm	3101088342	1300/2100 mm

**Instalační a technické informace
na straně 40~41**

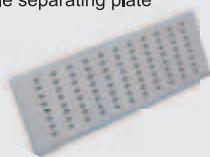
Installation and technical information and design size see Page 40~41

D Svislý rozdělovací plát
Vertical separating plate



Kód
Identification
3101089342

E Podélný rozdělovací plát
Middle separating plate



Hloubka výsuvného boxu Drawer depth	Kód Identification
400 mm	3101090342
450 mm	3101091342
500 mm	3101092342
550 mm	3101093342

F Příčný rozdělovací plát nízký
Transverse separating plate



(L)	Kód Identification
200 mm	3101094342
800 mm	3101095342

šířka skříňky: 400/450/500 mm
cupboard width: 400/450/500 mm



Hloubka výsuvného boxu	400 mm	$B + 1 \times C$
Drawer depth	450 mm	$B + 2 \times C$
	500 mm	$B + 2 \times C$
	550 mm	$B + 2 \times C$

šířka skříňky: 550/600/700 mm
cupboard width: 550/600/700 mm



Hloubka výsuvného boxu	400 mm	$B + 1 \times C + 2 \times D$
Drawer depth	450 mm	$B + 2 \times C + 4 \times D$
	500 mm	$B + 2 \times C + 4 \times D$
	550 mm	$B + 2 \times C + 4 \times D$

šířka skříňky: 800/900 mm
cupboard width: 800/900 mm



Hloubka výsuvného boxu	400 mm	$B + 1 \times C + 3 \times D$
Drawer depth	450 mm	$B + 1 \times C + 6 \times D$
	500 mm	$B + 1 \times C + 6 \times D$
	550 mm	$B + 1 \times C + 6 \times D$

šířka skříňky: 1000/1200 mm
cupboard width: 1000/1200 mm



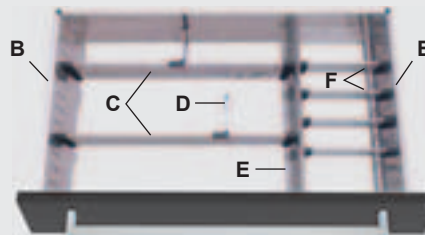
Hloubka výsuvného boxu	400 mm	$B + 1 \times C + 3 \times D$
Drawer depth	450 mm	$B + 2 \times C + 6 \times D$
	500 mm	$B + 2 \times C + 6 \times D$
	550 mm	$B + 2 \times C + 6 \times D$

**šířka skříňky: 400/450/500/600/800/900
1000/1200 mm**
cupboard width: 400/450/500/600/800/900/
1000/1200 mm



Hloubka výsuvného boxu	400 mm	$B + 1 \times C$
Drawer depth	450 mm	$B + 1 \times C$
	500 mm	$B + 1 \times C$
	550 mm	$B + 1 \times C$

šířka skříňky: 800/900/1000/1200 mm
cupboard width: 800/900/1000/1200 mm



Poznámka: délka C je 800mm, délka F je 200mm
Note: C's length is 800mm and F's length is 200mm

Hloubka výsuvného boxu	400 mm	$B + 1 \times E + 1 \times C + 1 \times D + 3 \times F$
Drawer depth	450 mm	$B + 1 \times E + 2 \times C + 2 \times D + 3 \times F$
	500 mm	$B + 1 \times E + 2 \times C + 4 \times D + 4 \times F$
	550 mm	$B + 1 \times E + 2 \times C + 4 \times D + 4 \times F$



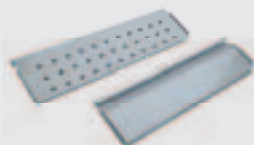
Místo pod dřezem bylo doposud nevyužito. Použitím výsuvného boxu pod dřez se zefektivní využití volného místa. Tento prostor může být využit pro skladování čistících prostředků. Vhodné pro skříňky o hloubce 450/500/550 mm a šířce 800/900/1000/1200mm.

Space under the sink is always ignored and its use can enlarge effective storage space. It will be perfect to use together with sorted rubbish bins and can easily make washing products in order. It is suitable chests with drawer depth of 450/500/550mm and chest width of 800/900/1000/1200.

Musí být použito v kombinaci s výsuvným boxem se zvýšeným relingem.

It must be used in combination with drawer and heightened reling.

B Dvoustěnný boční panel (pár)
Double-layer heightened side plate



Hloubka výsuvného boxu	Kód
Drawer depth	Identification
400 mm	3101080342
450 mm	3101081342
500 mm	3101082342
550 mm	3101083342

E Podélný rozdělovací plát
Middle separating plate

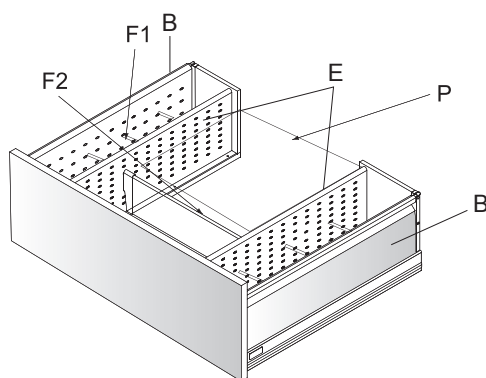


Hloubka výsuvného boxu	Kód
Drawer depth	Identification
400 mm	3101090342
450 mm	3101091342
500 mm	3101092342
550 mm	3101093342

F Příčný rozdělovací plát
Transverse separating plate



(L)	Kód
	Identification
F1 - 200 mm	3101094342
F2 - 800 mm	3101095342



Složení: Výsuvný box se zvýšeným relingem B+2xE+6xF1+F2

Fitting: Drawer box with double reling B+2xE+6xF1+F2

F1 Nářezová délka příčného dělicího plátu je stejná jako vzdálenost mezi dvoustěnným bočním panelem a středním rozdělovacím plátem po odečtení 25mm.

F2 Nářezová délka příčného dělicího plátu je stejná jako vzdálenost mezi dvěma středními rozdělovacími pláty po odečtení 25mm.

P Tento prostor musí zůstat volný pro dřez.


F1 The cutting length is equal to the inner width between the double-layer heightened side plate and the middle separating plate deducting 25mm.

F2 The cutting length is equal to the inner width between two middle separating plates deducting 25mm.

P To keep away from the sink



B




Hloubka výsuvného boxu
Drawer depth

Drawer depth	Identification
400 mm	3101140101
450 mm	3101141101
500 mm	3101142101
550 mm	3101143101

- Kombinace stavitelných rozdělovníků ve výsuvných boxech umožňuje přehledné a snadné ukládání příborů, kuchyňského nářadí a jiných kuchyňských potřeb. Vhodné pro mytí v myčce na nádobí.
- Misky jsou vyrobeny z nerezové oceli, což umožňuje snadnou údržbu a čištění.
- Velké množství kombinací rozdělovníků v závislosti se šířkou zásuvky, umožňuje maximální a efektivní využití místa.
- Pro zásuvky o hloubkách 400 až 550 milimetrů a šířkách od 275 až 1200 milimetrů

- Free adjustable split tableware box together with the full pullout drawer organizes all tableware inside clearly and orderly. And the box can be pulled out together with tableware.
- Made of Stainless steel, easy to clean, clean and sanitary
- Free combination, you may choose multi-functional separating system according to the drawer width to place your tableware and items orderly and use the space effectively.
- For those with nominal length of 400mm~550mm and drawer width of 275mm~1200mm

C



Hloubka výsuvného boxu
Drawer depth

Drawer depth	Identification
400 mm	3101144101
450 mm	3101145101
500 mm	3101146101
550 mm	3101147101

D



Hloubka výsuvného boxu
Drawer depth

Drawer depth	Identification
400 mm	3101148101
450 mm	3101149101
500 mm	3101150101
550 mm	3101151101

F



Hloubka výsuvného boxu
Drawer depth

Drawer depth	Identification
400 mm	3101155101
450 mm	3101156101
500 mm	3101157101
550 mm	3101158101

H



Hloubka výsuvného boxu
Drawer depth

Drawer depth	Identification
400 mm	3101163101
450 mm	3101164101
500 mm	3101165101
550 mm	3101166101

E



Hloubka výsuvného boxu
Drawer depth

Drawer depth	Identification
400 mm	3101152101
450 mm	3101153101
500 mm	3101154101
550 mm	3101179101

G



Hloubka výsuvného boxu
Drawer depth

Drawer depth	Identification
400 mm	3101159101
450 mm	3101160101
500 mm	3101161101
550 mm	3101162101

I



Hloubka výsuvného boxu
Drawer depth

Drawer depth	Identification
400 mm	3101167101
450 mm	3101168101
500 mm	3101169101
550 mm	3101170101

Nerezové misky
Falchion box



Hloubka výsuvného boxu
Drawer depth

Drawer depth	Identification
88x88 mm	3101171101
88x176 mm	3101172101
88x264 mm	3101173101

Příčky do rozdělovníků
Across matter



	Kód
	Identification
88 mm	3101174603
176 mm	3101175603

Základní stavební prvky rozdělovníků



Podélný panel	Identification
Separating	
373 mm	3101180101
423 mm	3101181101
473 mm	3101176101
523 mm	3101182101
176 mm	3101177603
88 mm	3101178603

Instalační a technické informace na straně 40~41
Installation and technical information and design size see Page 40~41

šířka skříňky: 275/300 mm
cupboard width: 275/300 mm



Hloubka výsuvného boxu	400 mm	3101140101
Drawer depth	450 mm	3101141101
	500 mm	3101142101
	550 mm	3101143101

šířka skříňky: 300/350 mm
cupboard width: 300/350 mm



Hloubka výsuvného boxu	400 mm	2 × 3101140101
Drawer depth	450 mm	2 × 3101141101
	500 mm	2 × 3101142101
	550 mm	2 × 3101143101

šířka skříňky: 400/450/500 mm
cupboard width: 400/450/500 mm



Hloubka výsuvného boxu	400 mm	3101144101
Drawer depth	450 mm	3101145101
	500 mm	3101146101
	550 mm	3101147101

šířka skříňky: 550/600 mm
cupboard width: 550/600 mm



Hloubka výsuvného boxu	400 mm	3101167101
Drawer depth	450 mm	3101168101
	500 mm	3101169101
	550 mm	3101170101

šířka skříňky: 700/800 mm
cupboard width: 700/800 mm



Hloubka výsuvného boxu	400 mm	3101144101 + 3101159101
Drawer depth	450 mm	3101145101 + 3101160101
	500 mm	3101146101 + 3101161101
	550 mm	3101147101 + 3101162101

šířka skříňky: 800 mm
cupboard width: 800 mm



Hloubka výsuvného boxu	400 mm	2 × 3101144101
Drawer depth	450 mm	2 × 3101145101
	500 mm	2 × 3101146101
	550 mm	2 × 3101147101

šířka skříňky: 900/1000 mm
cupboard width: 900/1000 mm

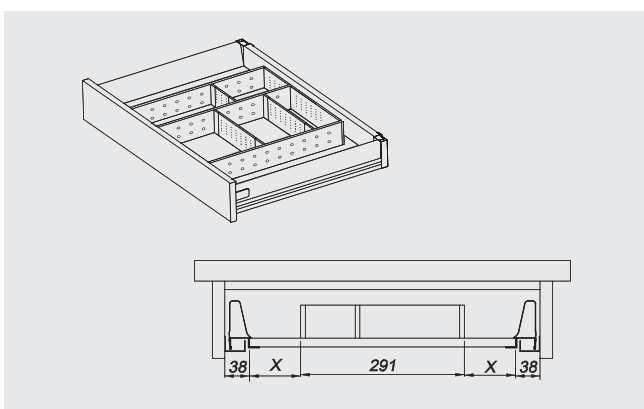


Hloubka výsuvného boxu	400 mm	3101167101 + 3101144101
Drawer depth	450 mm	3101168101 + 3101145101
	500 mm	3101169101 + 3101146101
	550 mm	3101170101 + 3101147101

šířka skříňky: 1200 mm
cupboard width: 1200 mm

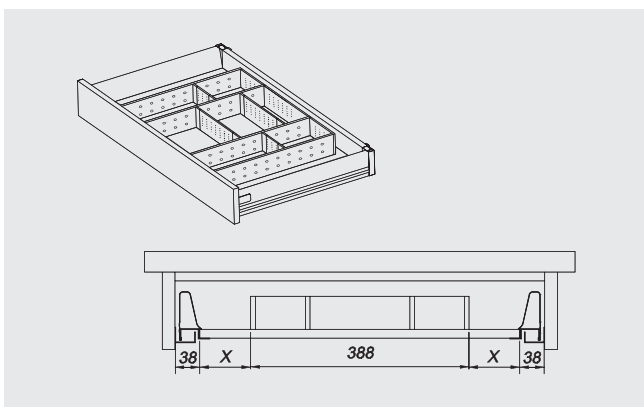


Hloubka výsuvného boxu	400 mm	2 × 3101144101 + 3101155101
Drawer depth	450 mm	2 × 3101145101 + 3101156101
	500 mm	2 × 3101146101 + 3101157101
	550 mm	2 × 3101147101 + 3101158101



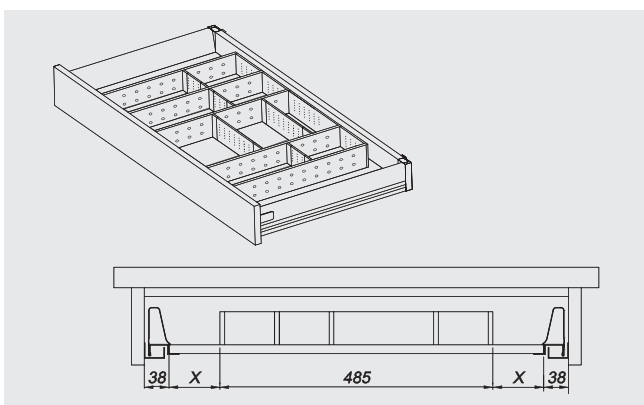
(Pro výsuvné boxy šířky): 500-600mm
 (Applicable drawer width): 500-600mm

Šířka korpusu	Hloubka výsuvu	Kód identification
500 mm	400 mm	3101050101
500 mm	450 mm	3101051101
500 mm	500 mm	3101052101
500 mm	550 mm	3101053101



(Pro výsuvné boxy šířky): 600-700mm
 (Applicable drawer width): 600-700mm

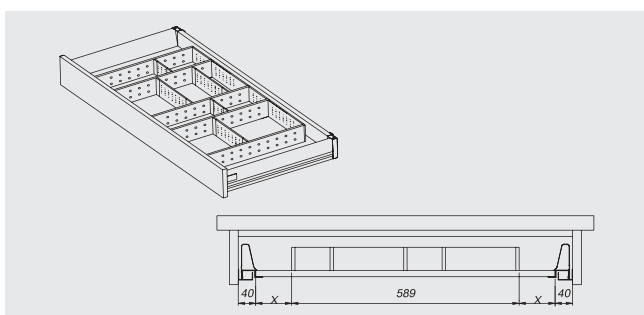
Šířka korpusu	Hloubka výsuvu	Kód identification
600 mm	400 mm	3101054101
600 mm	450 mm	3101055101
600 mm	500 mm	3101056101
600 mm	550 mm	3101057101



(Pro výsuvné boxy šířky): 700-800mm
 (Applicable drawer width): 700-800mm

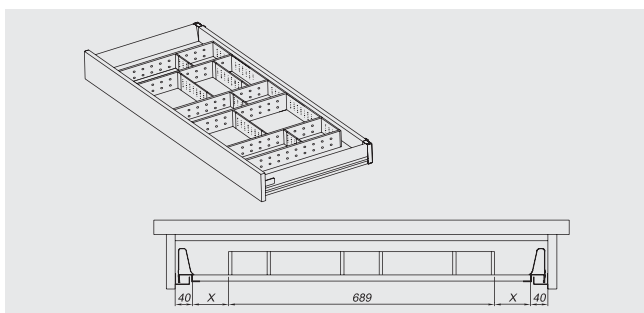
Šířka korpusu	Hloubka výsuvu	Kód identification
700 mm	400 mm	3101058101
700 mm	450 mm	3101059101
700 mm	500 mm	3101060101
700 mm	550 mm	3101061101

- Kombinace stavitelných rozdělovníků ve výsuvných boxech umožňuje přehledné a snadné ukládání příborů, kuchyňského nářadí a jiných kuchyňských potřeb.
 - Misky jsou vyrobeny z nerezové oceli, což umožňuje snadnou údržbu a čištění. Vhodné pro mytí v myčce na nádobí.
 - Velké množství kombinací rozdělovníků, v závislosti se šířkou zásuvky, umožňuje maximální a efektivní využití místa.
 - Pro zásuvky o hloubkách 400 až 550 milimetrů a šířkách od 275 až 1200 milimetrů.
- The dishware drawer can be systematically sorted with the multifunctional separating system, and the mini-electric appliances, cooking utensils and other articles can be sorted orderly.
 - With the diversified organizational separation, flexible combination and easy installation without tools, it can be supported with the dishware box; with the perfect functions, you can store articles in your drawer clearly and orderly.
 - Different combining modes can be chosen according to the width and depth of drawers.



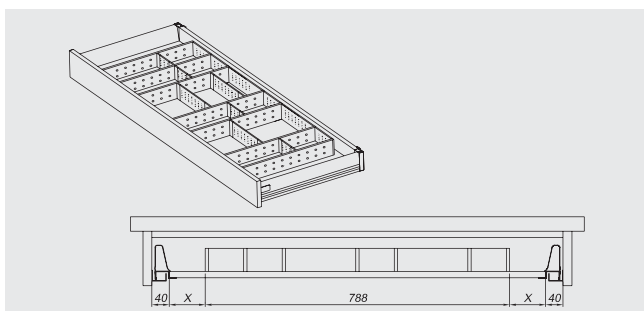
(Pro výsuvné boxy šířky): 800-900 mm
 (Applicable drawer width): **800-900 mm**

Šířka korpusu	Hloubka výsuvu	Kód identification
800 mm	400 mm	3101062101
800 mm	450 mm	3101063101
800 mm	500 mm	3101064101
800 mm	550 mm	3101065101



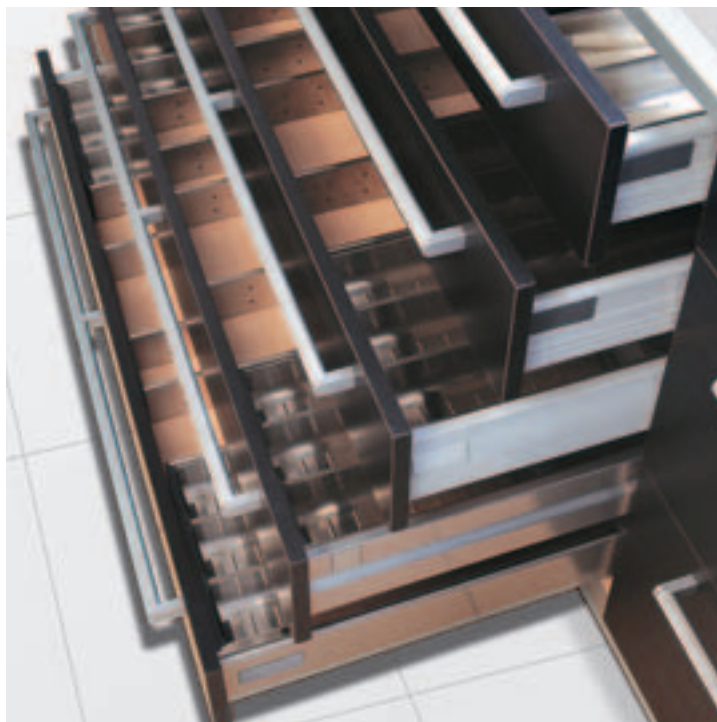
(Pro výsuvné boxy šířky): 900-1000 mm
 (Applicable drawer width): **900-1000 mm**

Šířka korpusu	Hloubka výsuvu	Kód identification
900 mm	400 mm	3101066101
900 mm	450 mm	3101067101
900 mm	500 mm	3101068101
900 mm	550 mm	3101069101



(Pro výsuvné boxy šířky): 1000-1200 mm
 (Applicable drawer width): **1000-1200 mm**

Šířka korpusu	Hloubka výsuvu	Kód identification
1000 mm	400 mm	3101070101
1000 mm	450 mm	3101071101
1000 mm	500 mm	3101072101
1000 mm	550 mm	3101073101



System rozdělovníků a misek je typizován také pro výsuvné boxy jiných výrobců.

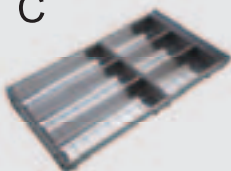
Separating system can be used also for drawer box of the other manufactures.

B

Kód Identification	Užitná hloubka Usable length	Šířka Width
3101140101	373 mm	103 mm
3101141101	423 mm	103 mm
3101142101	473 mm	103 mm
3101143101	523 mm	103 mm

F

Kód Identification	Užitná hloubka Usable length	Šířka Width
3101155101	373 mm	291 mm
3101156101	423 mm	291 mm
3101157101	473 mm	291 mm
3101158101	523 mm	291 mm

C

Kód Identification	Užitná hloubka Usable length	Šířka Width
3101144101	373 mm	280 mm
3101145101	423 mm	280 mm
3101146101	473 mm	280 mm
3101147101	523 mm	280 mm

G

Kód Identification	Užitná hloubka Usable length	Šířka Width
3101159101	373 mm	200 mm
3101160101	423 mm	200 mm
3101161101	473 mm	200 mm
3101162101	523 mm	200 mm

D

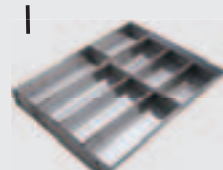
Kód Identification	Užitná hloubka Usable length	Šířka Width
3101148101	373 mm	105 mm
3101149101	423 mm	105 mm
3101150101	473 mm	105 mm
3101151101	523 mm	105 mm

H

Kód Identification	Užitná hloubka Usable length	Šířka Width
3101163101	373 mm	320 mm
3101164101	423 mm	320 mm
3101165101	473 mm	320 mm
3101166101	523 mm	320 mm

E

Kód Identification	Užitná hloubka Usable length	Šířka Width
3101152101	373 mm	202 mm
3101153101	423 mm	202 mm
3101154101	473 mm	202 mm
3101179101	523 mm	202 mm

I

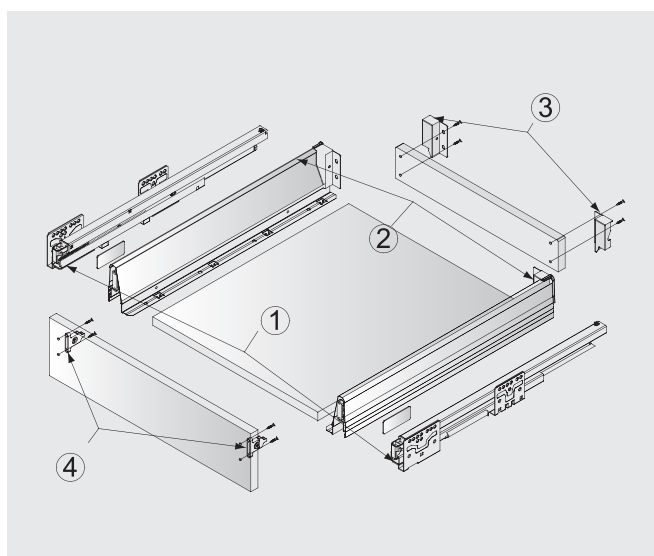
Kód Identification	Užitná hloubka Usable length	Šířka Width
3101167101	373 mm	377 mm
3101168101	423 mm	377 mm
3101169101	473 mm	377 mm
3101170101	523 mm	377 mm

Nákresy a technické informace pro výsuvný box

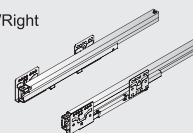
Drawing and technical information for drawer system



Číslo výrobku Model number	Hloubka skřínky Basic length	Vnitřní užitná hloubka zásuvky Internally usable length	Minimální instalační hloubka pro výsuvný box Min. Installation length of drawer	Minimální instalační výška výsuvného boxu Min. Installation height of drawer
3101001342	300 mm	274 mm	300 mm	105 mm
3101002342	350 mm	324 mm	350 mm	105 mm
3101003342	400 mm	374 mm	400 mm	105 mm
3101004342	450 mm	424 mm	450 mm	105 mm
3101005342	500 mm	474 mm	500 mm	105 mm
3101006342	550 mm	524 mm	550 mm	105 mm

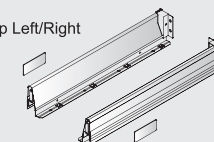


1. Skrytý plnovýsuv L/P Concealed drawer slide Left/Right



Hloubka
Length
300 mm
350 mm
400 mm
450 mm
500 mm
550 mm

2. Bočnice L/P Drawer side & decorative cap Left/Right

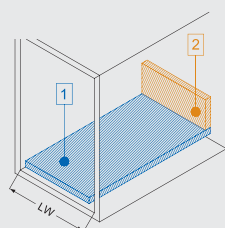


Hloubka
Length
300 mm
350 mm
400 mm
450 mm
500 mm
550 mm

3. Držák zadního panelu L/P Back panel adapter left/right



4. Přední úchyt čílkem L/P Front fixing bracket left/right



Dno: 16 mm tloušťka materiálu
Zadní panel: možno použít 16 i 18 mm tloušťku materiálu

Bottom panel: 16 mm density
Back panel: 16 and 18 mm density

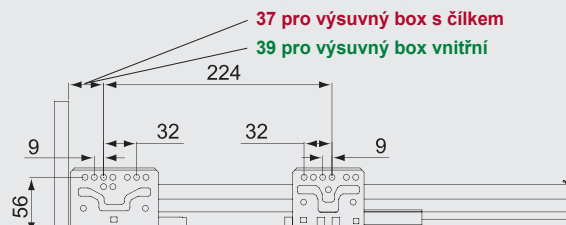
LW: Vnitřní šířka skřínky
LW: Inside cabinet width

- 1** Šířka dna = vnitřní šířka skřínky – 75 ± 0,5 mm
Hloubka dna = hloubka výsuvu – 10 mm
Bottom panel width = Inside cabinet width – 75 ± 0,5 mm
Bottom panel length = Runner length – 10 mm

- 2** Výška zadního panelu = 70 mm
Šířka zadního panelu = vnitřní šířka skřínky – 84 ± 0,5 mm
Back panel = 70 mm
Back panel = Inside cabinet width – 84 ± 0,5 mm

Rozměry pro montáž výsuvu Runner Installation

Vzdálenost středu třetího otvoru uchyacení výsuvu od hrady korpusu.



37 pro výsuvný box s čílkem
39 pro výsuvný box vnitřní

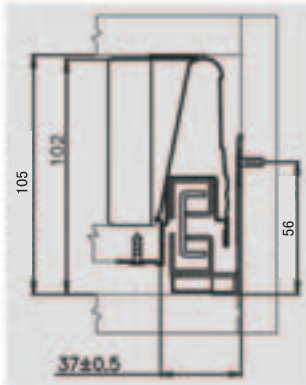
Vzdálenost přední hrany uchyacení výsuvu od hrady korpusu.

5 pro výsuvný box s čílkem
7 pro výsuvný box vnitřní

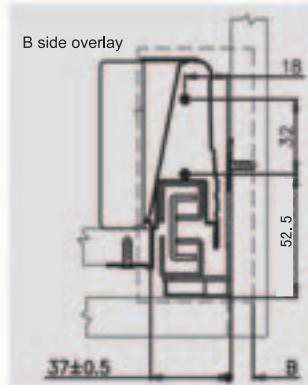
Pro hloubku skřínky 300/350/400/450/500/550
Basic length 300/350/400/450/500/550

Všechny rozměry udané čísly jsou uvedeny v mm.

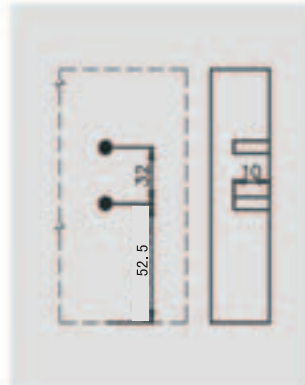
Rozměry bočnice s výsuvem
Inside cabinet dimension



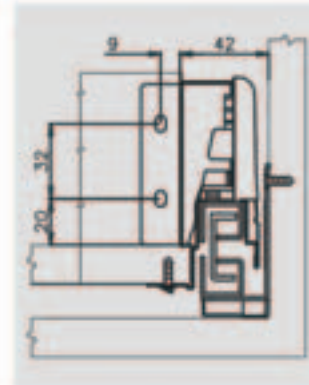
Rozměry pro montáž čílka
Front panel mounting positions



Rozměr pro montáž úchytu dvířek
Front fixing brackets positions



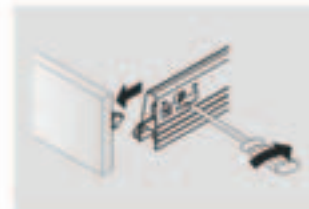
Rozměry pro montáž držáku zadního panelu
Back panel mounting positions



Montáž úchytu dvířek
Front fixing brackets mounting



Demontáž čílka
Front panel removing



Výškové nastavení čílka: ±2mm
Front panel height adjustment: ±2mm



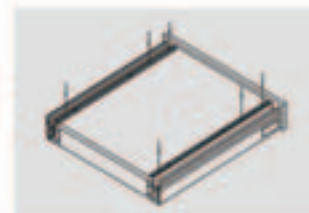
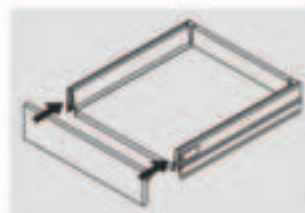
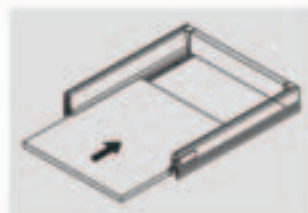
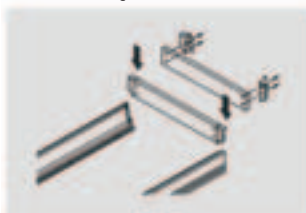
Boční nastavení čílka: pravá 1mm
Front panel side adjustment: right 1mm



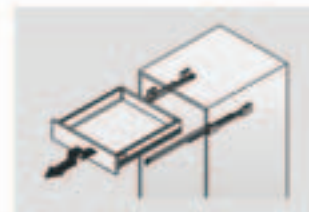
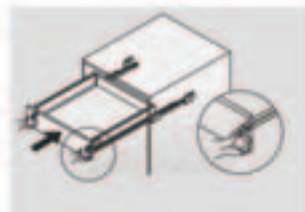
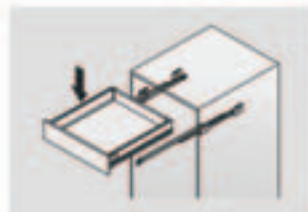
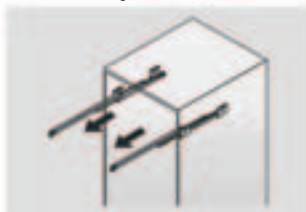
Boční nastavení čílka: levá 1mm
Front panel side adjustment: left 1mm



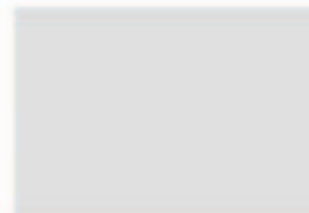
Montáž výsuvného boxu
Drawer mounting



Montáž výsuvného boxu
Drawer mounting



Montáž výsuvného boxu
Function of soft closing

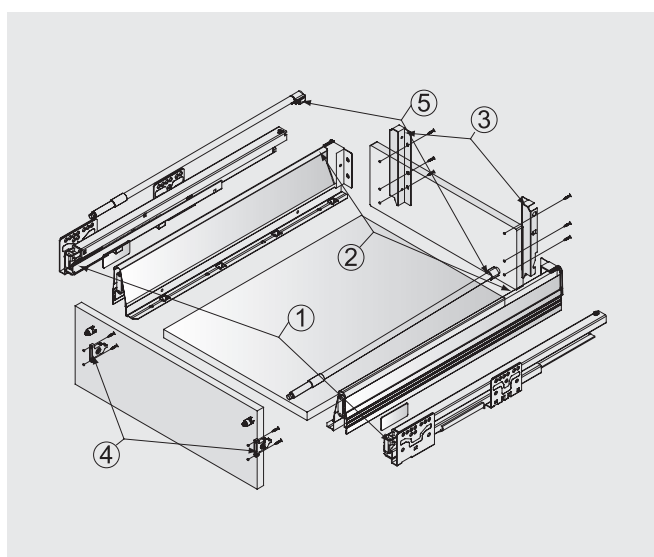


Nákresy a technické informace pro výsuvný box s relingem

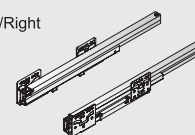
Drawing and technical information for drawer system with reling



Číslo výrobku Model number	Hloubka skříňky Basic length	Vnitřní užitná hloubka zásuvky Internally usable length	Minimální instalační hloubka pro výsuvný box Min. Installation length of drawer	Minimální instalační výška výsuvného boxu Min. Installation height of drawer
3101011342	300 mm	274 mm	300 mm	185 mm
3101012342	350 mm	324 mm	350 mm	185 mm
3101013342	400 mm	374 mm	400 mm	185 mm
3101014342	450 mm	424 mm	450 mm	185 mm
3101015342	500 mm	474 mm	500 mm	185 mm
3101016342	550 mm	524 mm	550 mm	185 mm

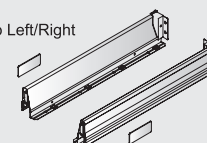


1. Skrytý plnovýsuv L/P Concealed drawer slide Left/Right



Hloubka
Length
300 mm
350 mm
400 mm
450 mm
500 mm
550 mm

2. Bočnice L/P Drawer side & decorative cap Left/Right



Hloubka
Length
300 mm
350 mm
400 mm
450 mm
500 mm
550 mm

3. Držák zadního panelu L/P Back panel adapter left/right



4. Přední úchyt čilka L/P Front fixing bracket left/right



5. Podélný reling L/P Drawing bar left/right



Dno: 16 mm tloušťka materiálu
Zadní panel: možno použít 16 i 18 mm tloušťku materiálu

Bottom panel: 16 mm density
Back panel: 16 and 18 mm density

LW: Vnitřní šířka skříňky
LW: Inside cabinet width

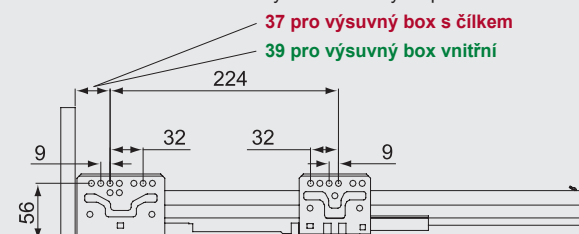
1 Šířka dna = vnitřní šířka skříňky – 75 ± 0,5 mm
Hloubka dna = hloubka výsuvu – 10 mm
Bottom panel width = Inside cabinet width – 75 ± 0.5 mm
Bottom panel length = Runner length – 10 mm

2 Výška zadního panelu = 145 mm
Šířka zadního panelu = vnitřní šířka skříňky – 84 ± 0,5 mm
Back panel = 145 mm
Back panel = Inside cabinet width – 84 ± 0.5 mm

Rozměry pro montáž výsuvu

Runner Installation

Vzdálenost středu třetího otvoru uchycení výsuvu od hrady korpusu.



37 pro výsuvný box s čilkem
39 pro výsuvný box vnitřní

Vzdálenost přední hrany uchycení výsuvu od hrady korpusu.

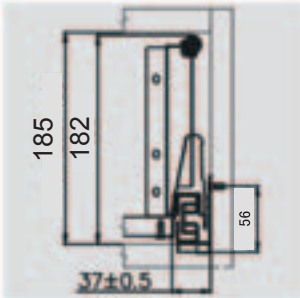
5 pro výsuvný box s čilkem
7 pro výsuvný box vnitřní

Pro hloubku skříňky 300/350/400/450/500/550

Basic length 300/350/400/450/500/550

Všechny rozměry udané čísky jsou v uvedených v mm.

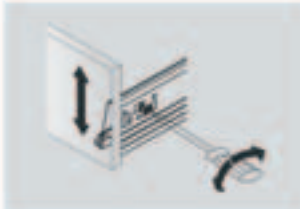
Rozměry bočnice s výsuvem
Inside cabinet dimension



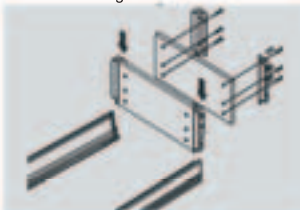
Montáž úchytu dvířek
Front fixing brackets mounting



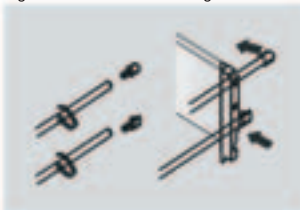
Výškové nastavení čílk: ±2mm
Front panel height adjustment: ±2mm



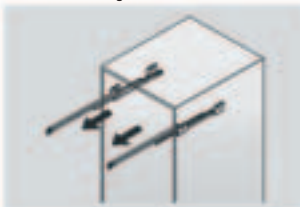
Montáž výsuvného boxu
Drawer mounting



Instalace bočního relingu
Hightened Draw-rod installing



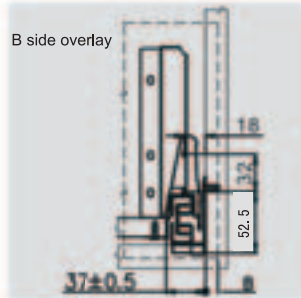
Montáž výsuvného boxu
Drawer mounting



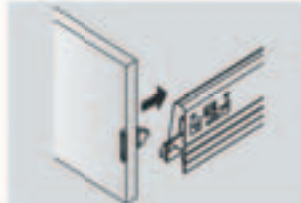
Montáž výsuvného boxu
Function of soft closing



Rozměry pro montáž čílk
Front panel mounting positions



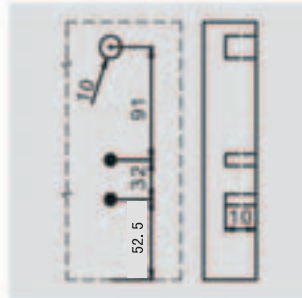
Demontáž čílk
Front panel removing



Boční nastavení čílk: pravá 1mm
Front panel side adjustment: right 1mm



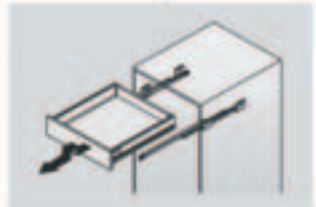
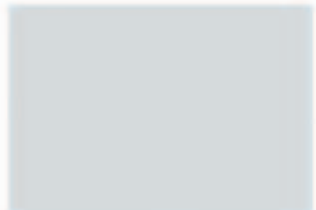
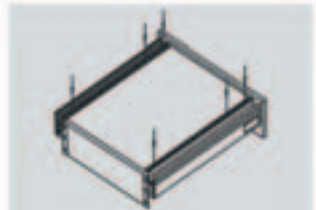
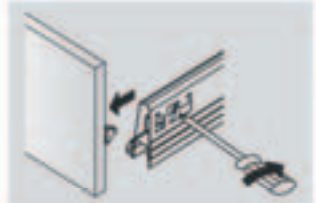
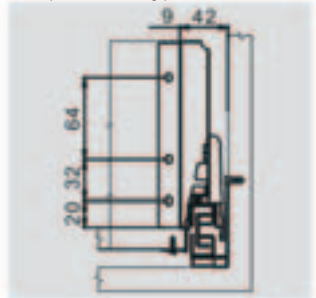
Rozměr pro montáž úchytu dvířek
Front fixing brackets positions



Boční nastavení čílk: levá 1mm
Front panel side adjustment: left 1mm



Rozměry pro montáž držáku zadního panelu
Back panel mounting positions

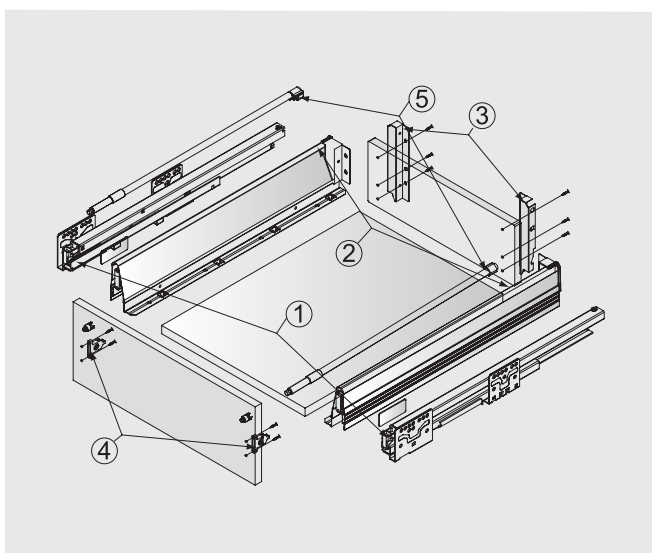


Nákresy a technické informace pro výsuvný box se zvýšeným relingem

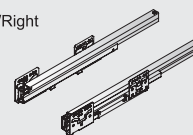
Drawing and technical information for drawer system with hightened reling



Číslo výrobku Model number	Hloubka skříňky Basic length	Vnitřní užitná hloubka zásuvky Internally usable length	Minimální instalační hloubka pro výsuvný box Min.Installation length of drawer	Minimální instalační výška výsuvného boxu Min.Installation height of drawer
3101021342	300 mm	274 mm	300 mm	225 mm
3101022342	350 mm	324 mm	350 mm	225 mm
3101023342	400 mm	374 mm	400 mm	225 mm
3101024342	450 mm	424 mm	450 mm	225 mm
3101025342	500 mm	474 mm	500 mm	225 mm
3101026342	550 mm	524 mm	550 mm	225 mm

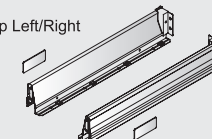


1. Skrytý plnovýsuv L/P Concealed drawer slide Left/Right



Hloubka
Length
300 mm
350 mm
400 mm
450 mm
500 mm
550 mm

2. Bočnice L/P Drawer side & decorative cap Left/Right



Hloubka
Length
300 mm
350 mm
400 mm
450 mm
500 mm
550 mm

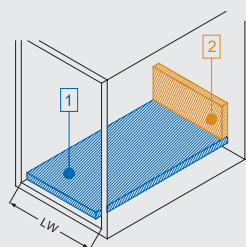
3. Držák zadního panelu L/P Back panel adapter left/right



4. Přední úchyt čilka L/P Front fixing bracket left/right



5. Podélný reling L/P Drawing bar left/right



Dno: 16 mm tloušťka materiálu
Zadní panel: možno použít 16 i 18 mm tloušťku materiálu

Bottom panel: 16 mm density
Back panel: 16 and 18 mm density

LW: Vnitřní šířka skříňky
LW: Inside cabinet width

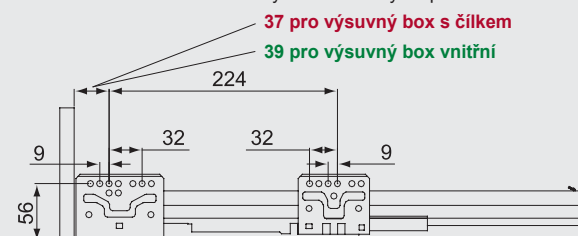
- 1** Šířka dna = vnitřní šířka skříňky – 75 ± 0,5 mm
Hloubka dna = hloubka výsuvu – 10 mm
Bottom panel width = Inside cabinet width – 75 ± 0.5 mm
Bottom panel length = Runner length length – 10 mm

- 2** Výška zadního panelu = 182 mm
Šířka zadního panelu = vnitřní šířka skříňky – 84 ± 0.5 mm
Back panel = 182 mm
Back panel = Inside cabinet width – 84 ± 0.5 mm

Rozměry pro montáž výsuvu

Runner Installation

Vzdálenost středu třetího otvoru uchycení výsuvu od hrady korpusu.



37 pro výsuvný box s čilkem
39 pro výsuvný box vnitřní

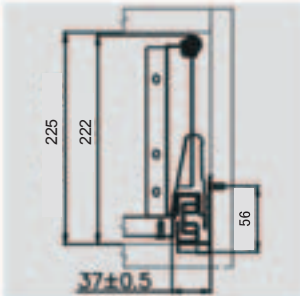
Vzdálenost přední hrany uchycení výsuvu od hrady korpusu.

5 pro výsuvný box s čilkem
7 pro výsuvný box vnitřní

Pro hloubku skříňky 300/350/400/450/500/550
Basic length 300/350/400/450/500/550

Všechny rozměry udané číslly jsou v uvedeny v mm.

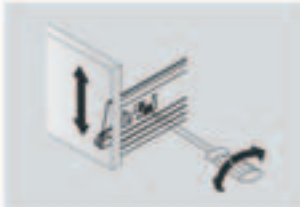
Rozměry bočnice s výsuvem
Inside cabinet dimension



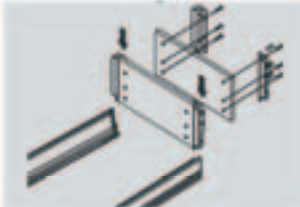
Montáž úchytu dvířek
Front fixing brackets mounting



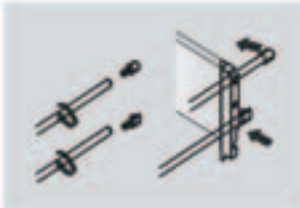
Výškové nastavení čílk: ±2mm
Front panel height adjustment: ±2mm



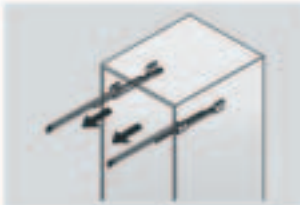
Montáž výsuvného boxu
Drawer mounting



Instalace bočního relingu
Hightened Draw-rod installing



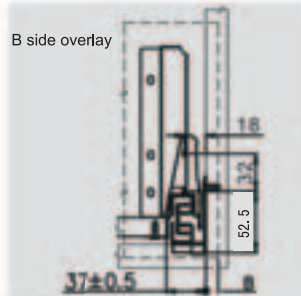
Montáž výsuvného boxu
Drawer mounting



Montáž výsuvného boxu
Function of soft closing



Rozměry pro montáž čílk
Front panel mounting positions



B side overlay

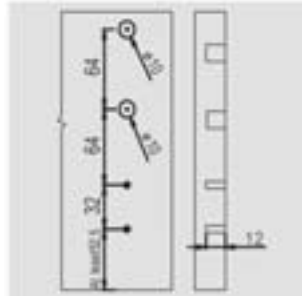
Boční nastavení čílk: pravá 1mm
Front panel side adjustment: right 1mm



Boční nastavení čílk: levá 1mm
Front panel side adjustment: left 1mm



Rozměr pro montáž úchytu dvířek



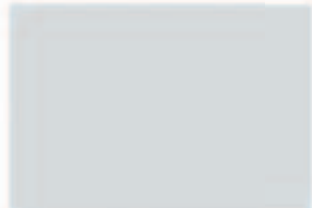
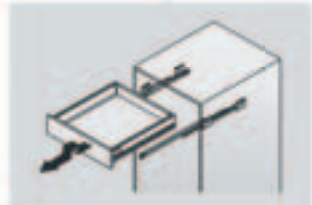
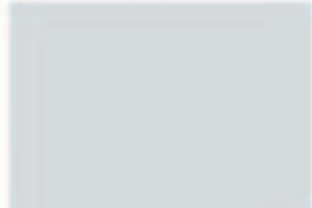
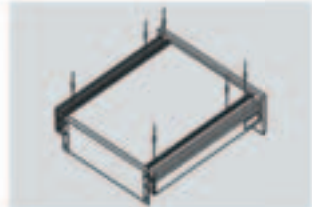
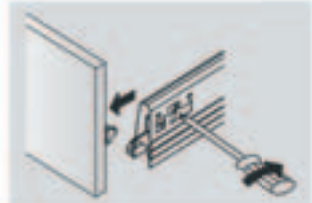
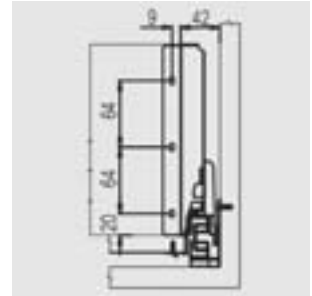
Demontáž čílk
Front panel removing



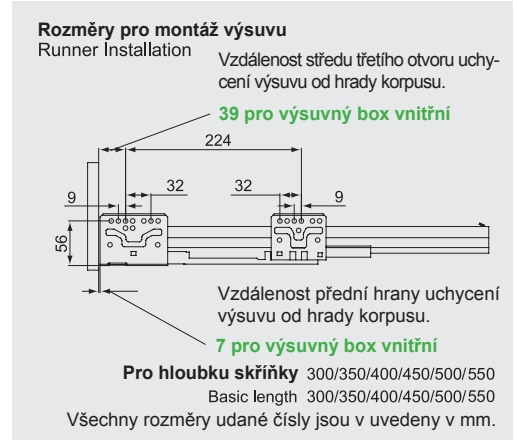
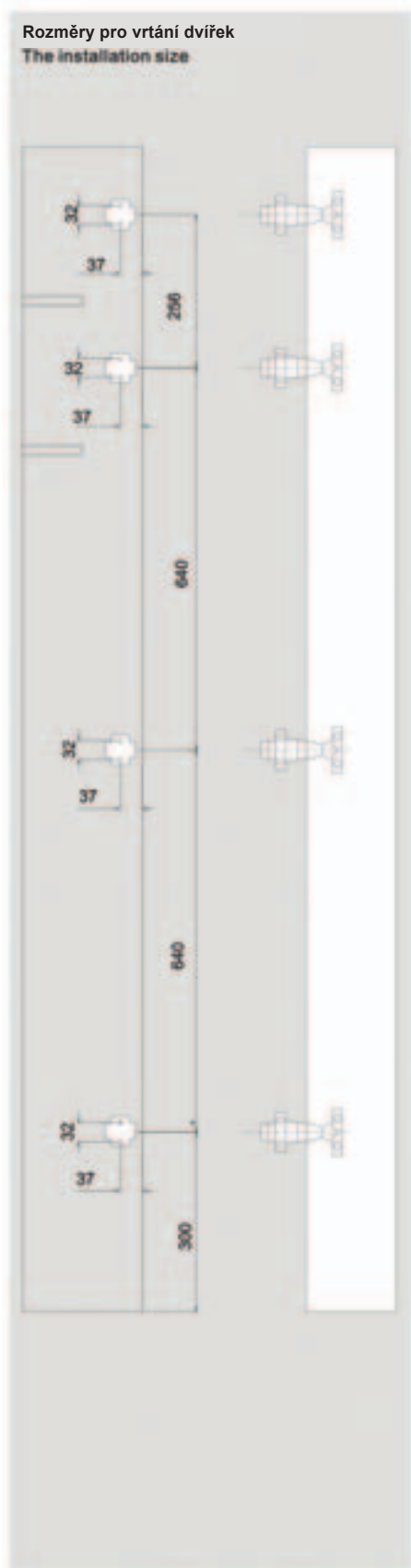
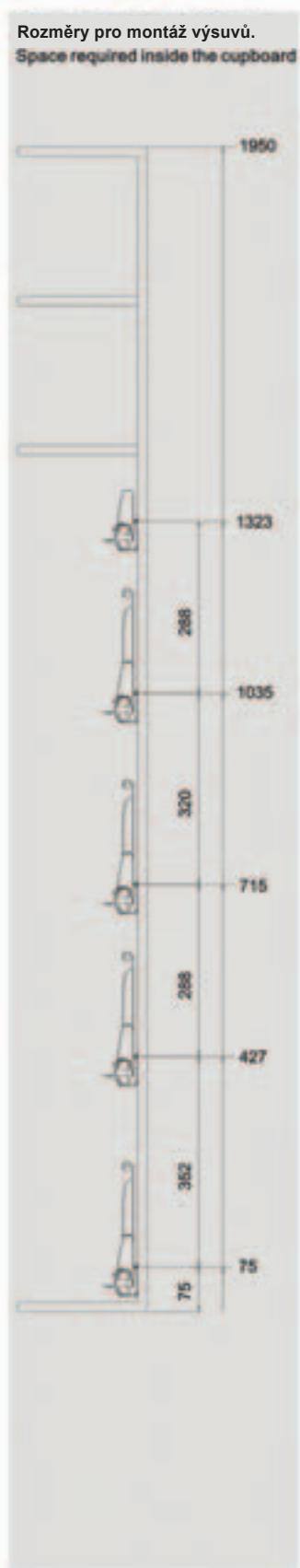
Boční nastavení čílk: levá 1mm
Front panel side adjustment: left 1mm



Rozměry pro montáž držáku zadního panelu



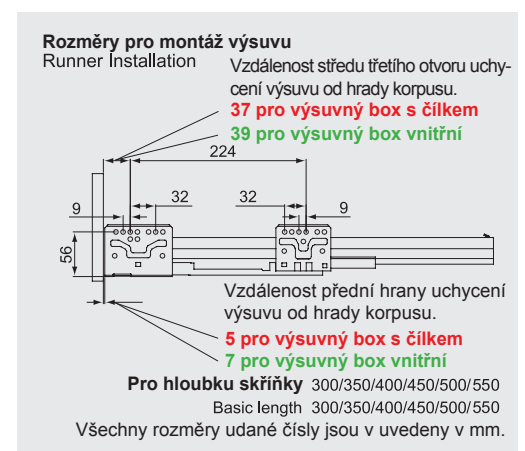
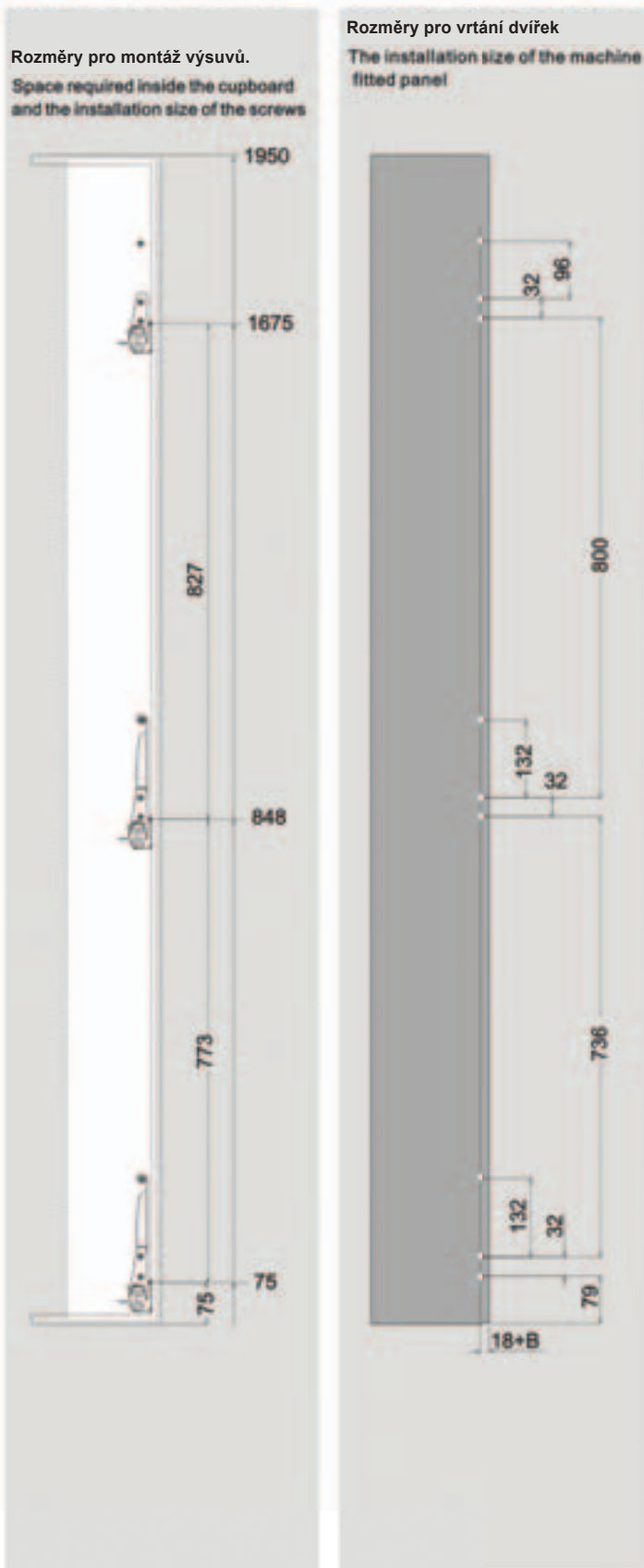
Doporučená šířka skříňky: 800/1000 mm
 Recommended cupboard width: 800/1000 mm



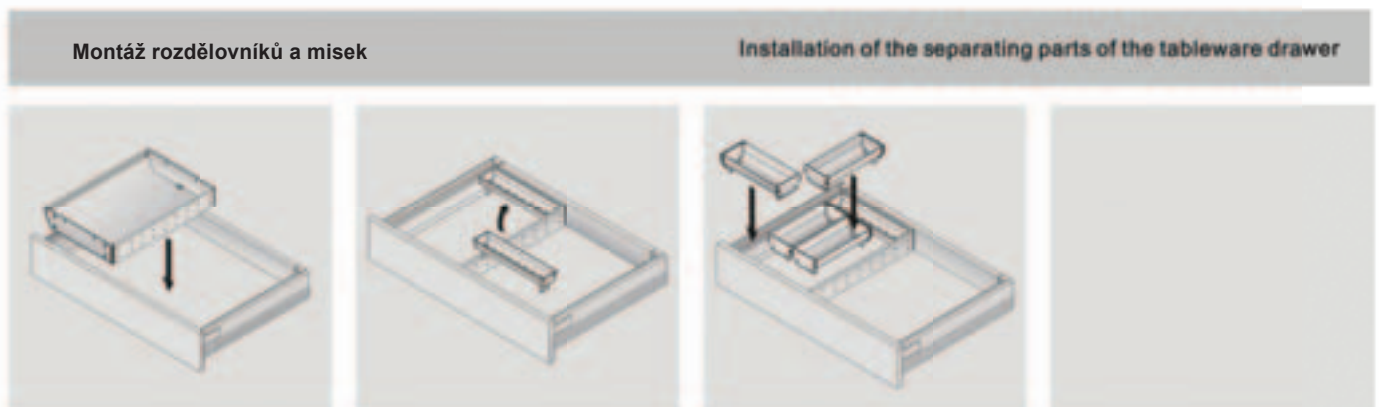
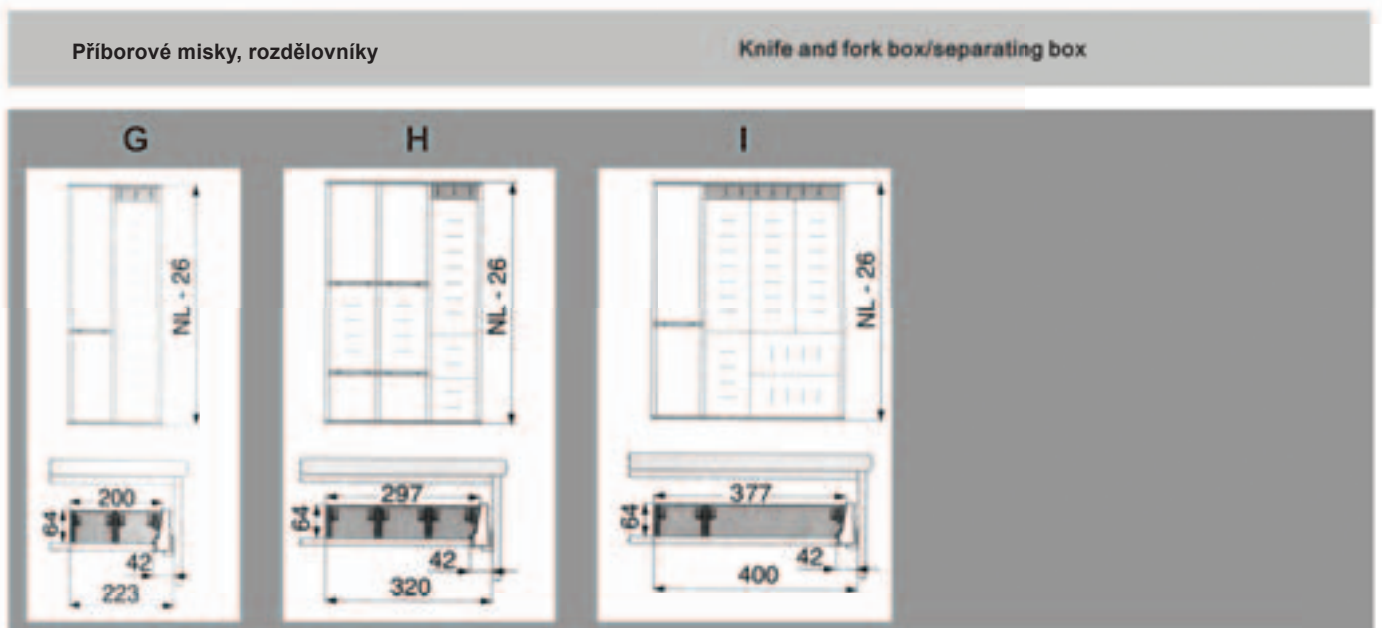
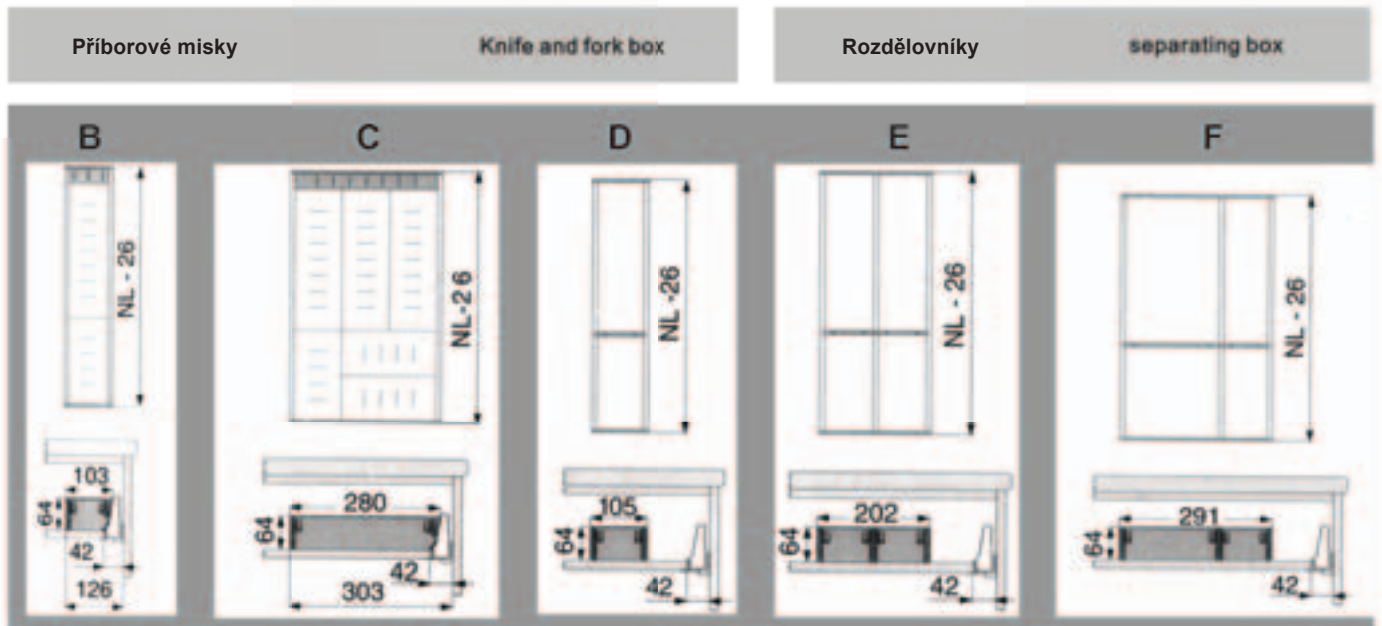
Každé dveřní křídlo musí být neseno minimálně třemi závěsy s doporučeným úhlem otevření 165°, aby dveře při otevření byly minimálně rovnoběžné s bokem skříňe.

Nákresy a technické informace pro potravinovou skříň s kombinovanými výsuvnými boxy / Larder unit with combined drawers

Doporučená šířka skříňky: 800/1000 mm
 Recommended cupboard width: 800/1000 mm

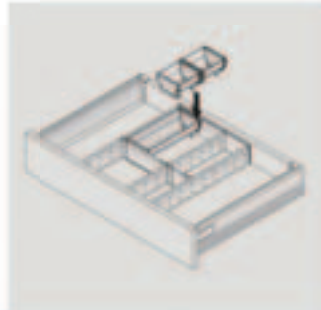
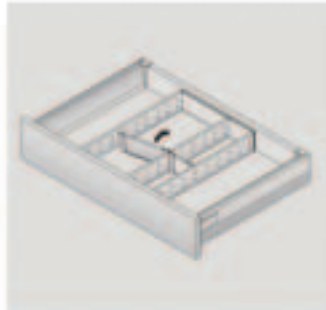
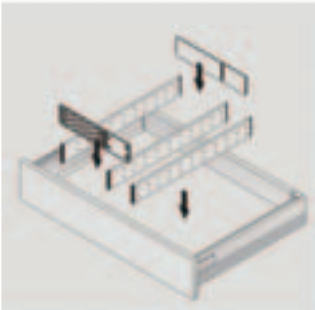


B = přesah dveříek přes korpus



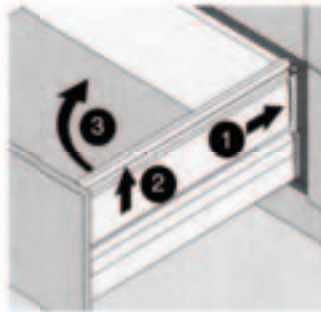
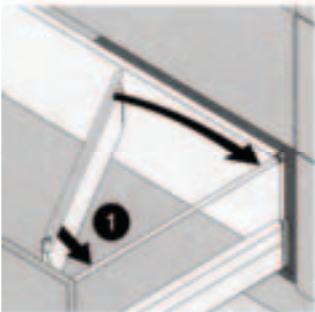
Montáž rozdělovníků a misek

Installation of some separating parts inside the drawer



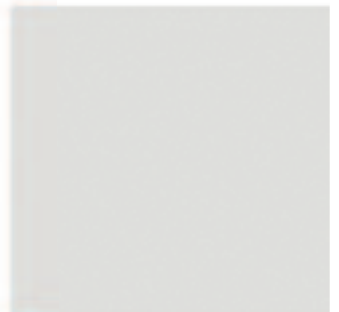
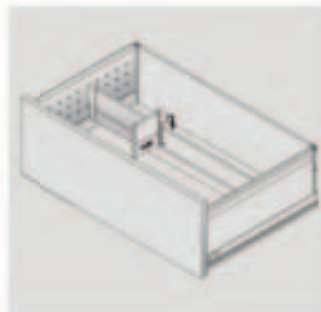
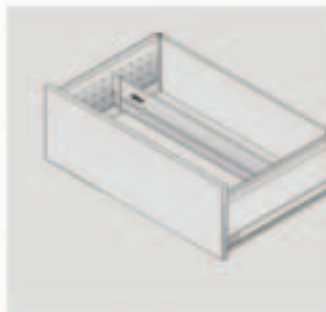
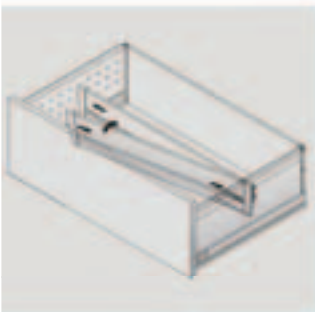
Montáž a demontáž dvoustěnného bočního panelu

Installation and dismantling of double-layer heightened side plate



Montáž vnitřních rozdělovacích plátů

Installation of inside separating parts



Montáž vnitřních rozdělovacích plátů

Installation of inside separating parts

